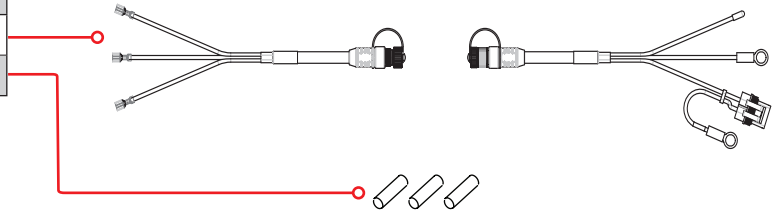




QUICK RELEASE DISCONNECT PLUG 1810244

Parts Included:		
Description	Part Number	Qty.
Talon Cable Connector Assembly	2377510	1
Shrink Tube - 3/8" ID x 1.0"	2305404	3



1. Completely disconnect the Talon from battery power.
2. Remove the (4) #8-16 x 1.5" plastite screws (item b) from the shallow cowling half on the right side. Leave the (2) lower #8-32 x 1" screws in place (image 1).

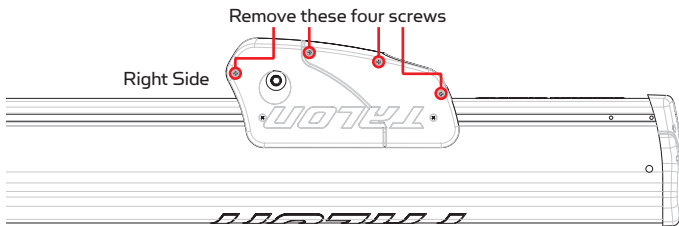


Image 1

3. Remove the (2) #8-32 x 5/8" screws from the left motor cover housing to completely remove the housing (image 2).

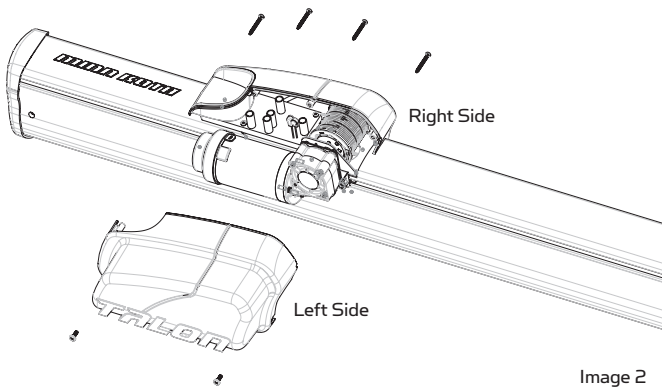


Image 2

4. There are 5 electrical leads total. DO NOT CUT THE BLACK OR RED MOTOR LEADS. Being careful not to cut the wire jackets, use a utility knife to carefully scribe a vertical cut only on the heat-shrink of the white, black, and green wire terminations of the power cable at the base of the control board. Use a needle nose pliers to peel away the cut heat-shrink.
5. Using a needle nose pliers, carefully pull up to disconnect the white, black, and green wires of the power cable from the control board shown in image 3.

NOTE: Remove the fuse and fuse cap from the old power cable and assemble it onto the new quick release disconnect plug.

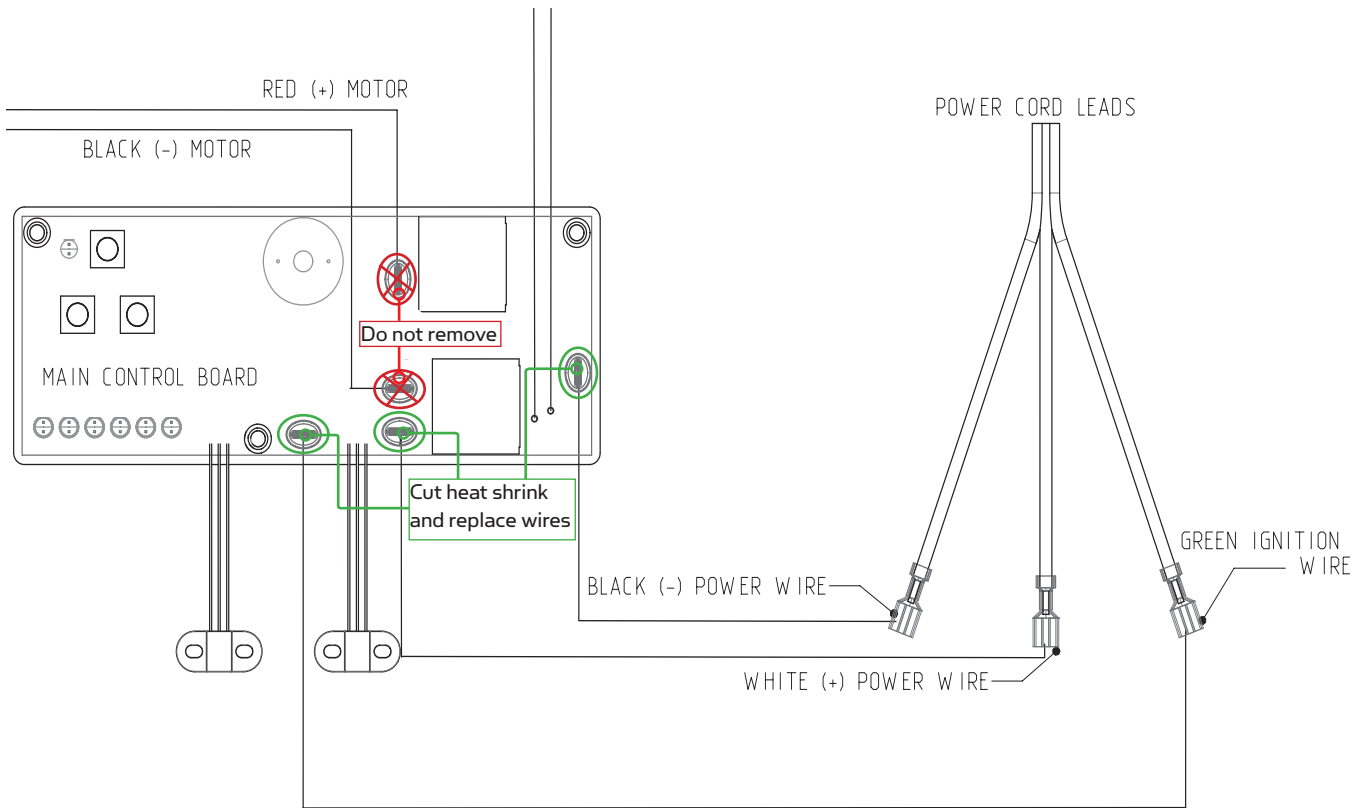


Image 3

- Use a #2 phillips screw driver to remove the plastic strain relief holding the power cord to the side of the extrusion (image 4). Save this for reuse with the cable connector assembly.

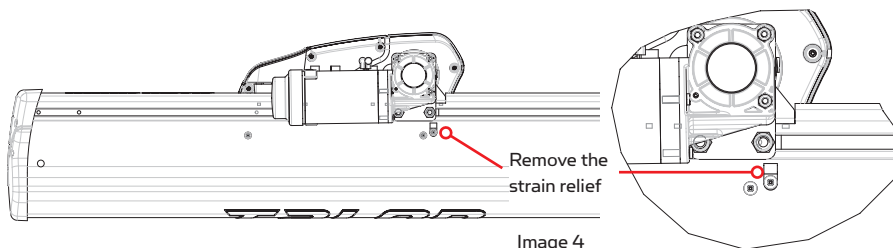


Image 4

- Route the new power cable connector assembly behind the the lift motor.
- Replace the plastic strain relief onto the new cable jacket and secure with the strain relief screw.
- Place the heat shrink sleeves over each lead from the new cable connector assembly, and connect each of the terminals to the board as shown in image 3.
- Apply heat to the heat shrink tubing to seal the connections. Be careful not to burn any of the adjacent components or wires.
- Reassemble the left motor cover, making sure there are no wires pinched at any point during reassembly. Reference the image 2 for proper hardware placement.

For warranty information please visit www.minnkotamotors.com

WARNING: This product contains chemicals known to the State of California to cause cancer and birth defects or other reproductive harm.



minnkotamotors.com

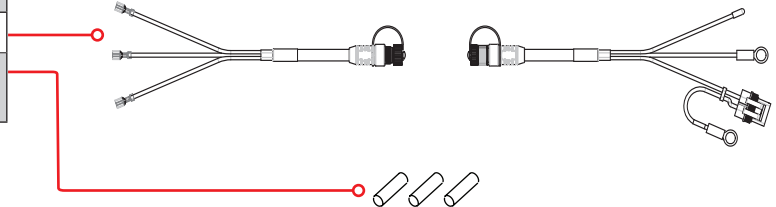
Minn Kota Consumer & Technical Service
Johnson Outdoors Marine Electronics, Inc.
PO Box 8129
Mankato, MN 56001

121 Power Drive
Mankato, MN 56001
Phone (800) 227-6433
Fax (800) 527-4464



©2015 Johnson Outdoors Marine Electronics, Inc.
All rights reserved.

Pièces fournies :		
Description	Numéro de pièce	Quantité
Ensemble connecteur de câble Talon	2377510	1
Gaine thermorétractible – dia. int. 3/8 po (0,95 cm) x 1 po (2,54 cm)	2305404	3



1. Débrancher complètement le Talon de l'alimentation de la batterie.
2. Retirer les vis Plastite (4) n° 8-16 x 1,5 po (3,81 cm) (élément b) de la moitié concave du capot du côté droit. Laisser les vis inférieures (2) n° 8-32 x 1 po (2,54 cm) en place (image 1).

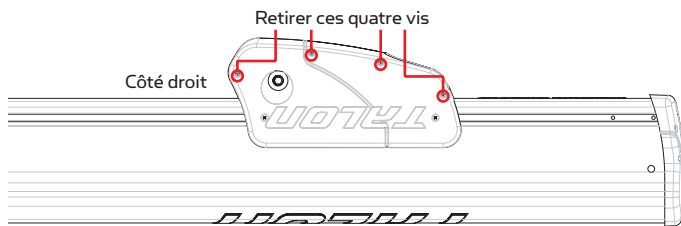


Image 1

3. Retirer les vis (2) n° 8-32 x 5/8 po (1,59 cm) du boîtier du moteur gauche pour retirer complètement le boîtier (image 2).

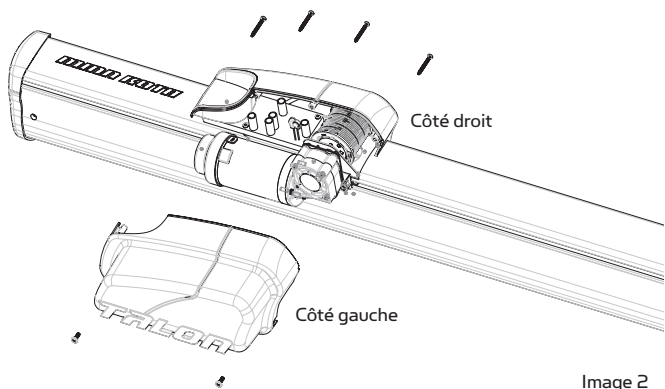


Image 2

4. Il y a 5 fils électriques au total. NE PAS COUPER LES FILS NOIR ET ROUGE DU MOTEUR. En veillant à ne pas couper les gaines des fils, utiliser un couteau universel pour faire une coupe verticale uniquement dans la gaine thermorétractible sur les extrémités des fils blanc, noir et vert du câble d'alimentation à la base du tableau de commande. Utiliser une pince à becs pointus pour séparer la gaine thermorétractible.
5. À l'aide d'une pince à becs pointus, tirer délicatement pour débrancher les fils blanc, noir et vert du câble d'alimentation du tableau de commande (voir l'image 3).

AVERTISSEMENT : Ce produit contient des produits chimiques reconnus par l'État de la Californie comme causant le cancer, des anomalies congénitales ou d'autres effets nocifs sur la reproduction.

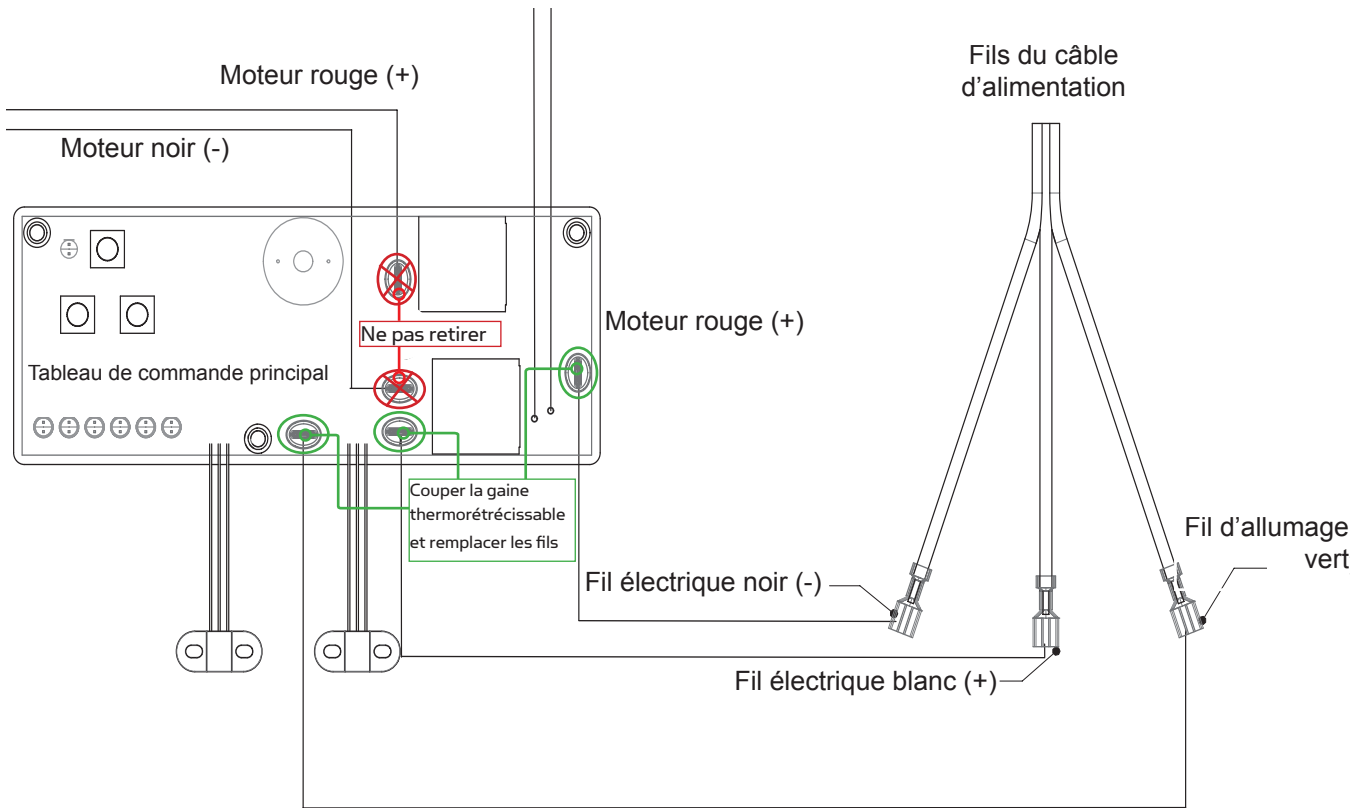


Image 3

- Utiliser un tournevis Phillips n° 2 pour retirer le serre-câble en plastique qui maintient le câble d'alimentation sur le côté de la traverse (image 4). Le mettre de côté pour le réutiliser avec l'ensemble connecteur de câble.

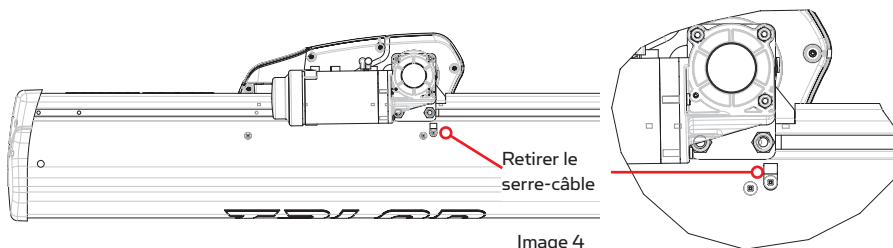


Image 4

- Acheminer le nouvel ensemble du connecteur de câble d'alimentation derrière le moteur du système de levage.
- Installer le serre-câble en plastique sur la gaine du nouveau câble et l'attacher à l'aide de la vis pour serre-câble.
- Placer des gaines thermorétractibles sur chaque fil du nouvel ensemble connecteur de câble, et brancher chaque bornes sur le tableau comme illustré dans l'image 3.
- Chauffer les gaines thermorétractibles pour sceller les connexions. Veiller à ne pas brûler les composants ou les fils adjacents.
- Remettre le capot gauche du moteur en place en veillant à ce qu'aucun câble ne soit pincé durant l'opération. Voir l'image 2 pour le placement correct de la quincaillerie.

Pour plus d'informations sur la garantie, veuillez visiter le www.minnkotamotors.com

AVERTISSEMENT : Ce produit contient des produits chimiques reconnus par l'État de la Californie comme causant le cancer, des anomalies congénitales ou d'autres effets nocifs sur la reproduction.



minnkotamotors.com

Minn Kota Consumer & Technical Service
Johnson Outdoors Marine Electronics, Inc.
PO Box 8129
Mankato, MN 56001

121 Power Drive
Mankato, MN 56001
Phone (800) 227-6433
Fax (800) 527-4464



©2015 Johnson Outdoors Marine Electronics, Inc.
All rights reserved.