

GND™ 10 Installation Instructions.....	2
Instructions d'installation du GND™ 10.....	3
GND™ 10 Istruzioni di installazione.....	5
GND™ 10 – Installationsanweisungen.....	7
Instrucciones de instalación de GND™ 10.....	9
Instruções de Instalação do GND™ 10.....	11
GND™ 10 installatie-instructies.....	13
GND™ 10 Installationsvejledning.....	15
GND™ 10 asennusohjeet.....	17
Installeringsinstruksjoner for GND™ 10.....	19
GND™ 10 – installationsinstruktioner.....	21
Instrukcja instalacji urządzenia GND™ 10.....	23
GND™ 10 Pokyny pro instalaci zařizení.....	25
Upute za montažu uređaja GND™ 10.....	27
GND™ 10 安装说明.....	29

Garmin International, Inc.
1200 East 151st Street
Olathe, Kansas 66062, USA

Garmin (Europe) Ltd.
Liberty House, Hounsdown Business Park
Southampton, Hampshire, SO40 9LR UK

Garmin Corporation
No. 68, Zhangshu 2nd Road, Xizhi Dist.
New Taipei City, 221, Taiwan (R.O.C.)

Garmin®, the Garmin logo, and Nexus® are trademarks of Garmin Ltd. or its subsidiaries, registered in the USA and other countries. GND™, gWind™, gWind Race™, and NexusRace™ are trademarks of Garmin Ltd. or its subsidiaries. These trademarks may not be used without the express permission of Garmin.

NMEA 2000® and the NMEA 2000 logo are registered trademarks of the National Marine Electronics Association.

Windows® is a registered trademark of Microsoft Corporation in the United States and other countries.

Expedition® is a registered trademark of Primavera Systems, Inc..



GND™ 10 Installation Instructions

This device bridges the connection between Nexus® network devices and a NMEA 2000® network. When the device is connected to a computer using the included USB cable, you can calibrate advanced wind transducers such as the gWind Race™ using the NexusRace™ software, and you can use data from the transducers with programs such as Expedition® and Adrena.

Important Safety Information

⚠ WARNING

See the Important Safety and Product Information guide in the product box for product warnings and other important information.

⚠ CAUTION

Always wear safety goggles, ear protection, and a dust mask when drilling, cutting, or sanding.

NOTICE

When drilling or cutting, always check what is on the opposite side of the surface.

Registering Your Device

Help us better support you by completing our online registration today.

- Go to <http://my.garmin.com>.
- Keep the original sales receipt, or a photocopy, in a safe place.

Mounting Considerations

NOTICE

This device should be mounted in a location that is not exposed to extreme temperatures or conditions. The temperature range for this device is listed in the product specifications. Extended exposure to temperatures exceeding the specified temperature range, in storage or operating conditions, may cause device failure. Extreme-temperature-induced damage and related consequences are not covered by the warranty.

When selecting a mounting location, observe these considerations.

- To avoid interference with a magnetic compass, the device should not be installed closer to a compass than the compass-safe distance value listed in the product specifications.
- You can use the included screws to mount the device on your boat. If the included screws are not appropriate for the mounting surface, suitable hardware must be purchased separately.

Mounting the Device

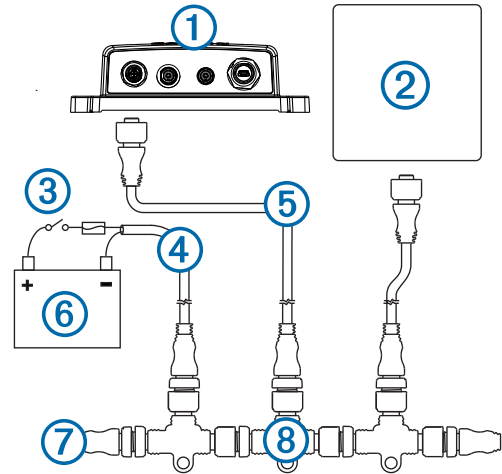
- 1 Determine the mounting location.
- 2 Using the device as a template, mark the two pilot hole locations on the mounting surface.
- 3 Using a 1/8 in. (3 mm) bit, drill the pilot holes.
- 4 Use the included screws to attach the device to the mounting surface.

Connection Considerations

NMEA 2000 Connection Considerations

This device connects to a NMEA 2000 network on your boat to share information from connected Nexus network devices.

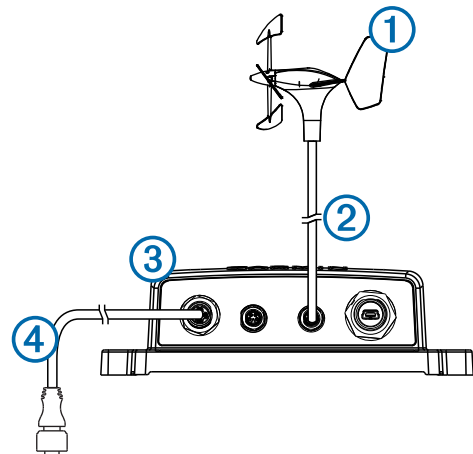
If you are unfamiliar with NMEA 2000, you should read the “NMEA 2000 Network Fundamentals” chapter of the Technical Reference for NMEA 2000 Products. To download this document, select **Manuals** on the product page for your device at www.garmin.com.



Item	Description
①	GND 10 device
②	Garmin® marine instrument
③	Ignition or in-line switch
④	NMEA 2000 power cable
⑤	NMEA 2000 drop cable
⑥	12 Vdc power source
⑦	NMEA 2000 terminator or backbone cable
⑧	NMEA 2000 T-connector

Nexus Connection Considerations

You must connect a Nexus network device to one of the NEXUS ports.



Item	Description
①	Nexus network device, such as a gWind™ sensor
②	Included Nexus mast cable with a field-installable connector.
③	GND 10
④	NMEA 2000 drop cable

Connecting to a Computer

When the device is connected to a computer using the included USB cable, you can calibrate advanced sensors such as the gWind Race using the NexusRace software. You can also use data from connected wind transducers with third-party sailing programs such as Expedition and Adrena.

- 1 Connect the included USB cable to the USB port on the device.
- 2 Connect the other end of the USB cable to an open USB port on your computer.
The LED near the USB port flashes green when the device is correctly connected to your computer.
The correct driver should be installed automatically by the Windows® operating system.
- 3 If the correct driver is not installed automatically, download and install the driver from www.garmin.com.
- 4 After the device is connected correctly to the computer, download the NexusRace software from www.garmin.com and install it.

Type	PGN	Description
	130306	Wind data
	130310	Environmental parameters
	130311	Environmental parameters
	130312	Temperature
	130314	Actual pressure
	130316	Temperature, extended range
Receive	065240	ISO commanded address

Status LEDs

The status LEDs are located on the product label near the ports and can help when troubleshooting problems.

NMEA 2000 Status LED Color and Activity	Status
Off	There is no power over the NMEA 2000 network.
Solid red	The device is turning on.
Flashing green	The device is operating properly.
Flashing orange	The device software is being updated.
Flashing red	The device has encountered an error. Contact Garmin product support for assistance.

NEXUS and USB Status LED Color and Activity	Status
Flashing green	The connected device is operating properly.
Flashing orange	The connected device is initializing.
Flashing red	The connected device has encountered an error. Contact Garmin product support for assistance.

Specifications

Specification	Measurement
Dimensions (H×W×D)	170 x 90 x 50 mm (6.7 x 3.5 x 2 in.)
Weight	196 g (6.9 oz.)
Temperature range	From 5° to 158°F (from -15° to 70°C)
Compass-safe distance	10 cm (3.9 in.)
Waterproof rating	IPX7 (protected against water immersion for 30 minutes at a depth of 1 m (3 ft.))
Power usage	0.85 W max.
NMEA 2000 input voltage	From 9 to 16 Vdc
NMEA 2000 load equivalency number (LEN)	4 (200 mA at 9 Vdc)

NMEA 2000 PGN Information

Type	PGN	Description
Transmit and receive	059392	ISO acknowledgment
	059904	ISO request
	060928	ISO address claim
	126208	Command, request, and acknowledge group function
	129026	COG and SOG : Rapid update
	129029	GNSS position data
Transmit	129540	GNSS satellites in view
	126996	Product information
	127250	Vessel heading
	128259	Speed: Water referenced

Instructions d'installation du GND™ 10

Cet appareil assure la connexion entre les périphériques réseau Nexus et un réseau NMEA 2000. Quand l'appareil est connecté à un ordinateur à l'aide du câble USB fourni, vous pouvez étalonner des girouettes anémomètres comme le gWind Race à l'aide du logiciel NexusRace. Vous pouvez aussi utiliser les données provenant du capteur avec des programmes tels que Expedition et Adrena.

Informations importantes relatives à la sécurité

⚠ AVERTISSEMENT

Consultez le guide Informations importantes sur le produit et la sécurité inclus dans l'emballage du produit pour prendre connaissance des avertissements et autres informations importantes sur le produit.

⚠ ATTENTION

Portez toujours des lunettes de protection, un équipement antibruit et un masque antipoussière lorsque vous percez, coupez ou poncez.

AVIS

Lorsque vous percez ou coupez, commencez toujours par vérifier la nature de la face opposée de l'élément.

Enregistrement de l'appareil

Aidez-nous à mieux vous servir en remplissant dès aujourd'hui notre formulaire d'enregistrement en ligne.

- Rendez-vous sur le site <http://my.garmin.com>.
- Conservez en lieu sûr l'original de la facture ou une photocopie.

Considérations relatives au montage

AVIS

Installez cet appareil à un emplacement qui n'est pas exposé à des températures ou des conditions extrêmes. La plage de températures pour cet appareil est indiquée dans les caractéristiques techniques du produit. Une exposition prolongée à des températures dépassant la plage de températures spécifiée, pendant le stockage ou en cours de fonctionnement, peut provoquer une panne de l'appareil. Les dommages dus aux températures extrêmes et leurs conséquences ne sont pas couverts par la garantie.

Lorsque vous sélectionnez un emplacement de montage, tenez compte des considérations suivantes.

- Pour éviter toute interférence avec un compas magnétique, l'appareil doit être installé à la distance de sécurité au compas indiquée dans les caractéristiques techniques du produit.
- Vous pouvez utiliser les vis fournies pour le montage de l'appareil sur votre bateau. Si les vis fournies ne sont pas adaptées à la surface de montage, veuillez vous procurer le matériel approprié séparément.

Installation de l'appareil

- 1 Choisissez l'emplacement de montage.
- 2 Utilisez l'appareil comme modèle pour marquer l'emplacement des deux trous d'implantation sur la surface de montage.
- 3 A l'aide d'un foret d' 3 mm ($1/8$ po), percez les trous d'implantation.

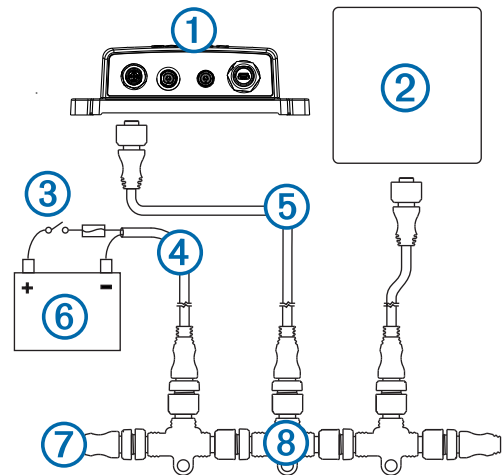
- 4 Utilisez les vis fournies pour fixer l'appareil sur la surface de montage.

Considérations relatives à la connexion

Considérations relatives à la connexion NMEA 2000

L'appareil se connecte à un réseau NMEA 2000 sur votre bateau pour partager des informations provenant de périphériques réseau Nexus connectés.

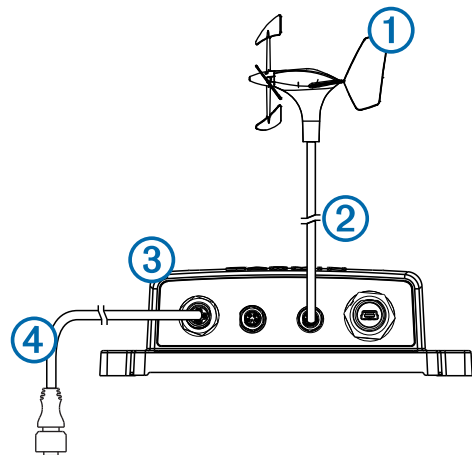
Si le NMEA 2000 ne vous est pas familier, consultez le chapitre « Concepts fondamentaux sur le réseau NMEA 2000 » du Référentiel technique pour les produits NMEA 2000. Pour télécharger ce document, sélectionnez **Manuels** sur la page du produit de votre appareil du site www.garmin.com.



Élément	Description
①	Appareil GND 10
②	Instrument de navigation Garmin
③	Commutateur d'allumage ou en ligne
④	Câble d'alimentation NMEA 2000
⑤	Câble de dérivation NMEA 2000
⑥	Source d'alimentation 12 V CC
⑦	Borne ou câble de dorsale NMEA 2000
⑧	Connecteur en T NMEA 2000

Considérations relatives à la connexion Nexus

Vous devez connecter un périphérique réseau Nexus à l'un des ports NEXUS.



Élément	Description
①	Périphérique réseau Nexus, comme un capteur gWind
②	Câble pour mât Nexus fourni avec connecteur installable sur site.
③	GND 10
④	Câble de dérivation NMEA 2000

Connexion à un ordinateur

Quand l'appareil est connecté à un ordinateur à l'aide du câble USB fourni, vous pouvez étalonner des capteurs avancés comme le gWind Race à l'aide du logiciel NexusRace. Vous pouvez aussi utiliser les données de la girouette anémomètre connectée avec des programmes de navigation à la voile d'autres développeurs comme Expedition et Adrena.

- 1 Connectez le câble USB fourni au port USB sur l'appareil.
- 2 Connectez l'autre extrémité du câble USB à un port USB disponible de votre ordinateur.
Le voyant situé à proximité du port USB clignote vert quand l'appareil est correctement connecté à l'ordinateur.
Le pilote correct doit être installé automatiquement par le système d'exploitation Windows.
- 3 Si le pilote correct n'est pas installé automatiquement, téléchargez et installez le pilote à partir de www.garmin.com.
- 4 Une fois que l'appareil est correctement connecté à l'ordinateur, téléchargez le logiciel NexusRace à partir de www.garmin.com et procédez à son installation.

Voyants d'état LED

Les voyants d'état LED sont situés sur l'étiquette du produit à proximité des ports et peuvent être utiles pour résoudre d'éventuels problèmes.

Couleur et activité du voyant d'état LED NMEA 2000	Statut
Eteint	Alimentation coupée du côté du réseau NMEA 2000.
Allumé rouge	Mise sous tension de l'appareil.
Vert clignotant	L'appareil fonctionne correctement.
Orange clignotant	Le logiciel de l'appareil est en cours de mise à jour.
Rouge clignotant	L'appareil présente une erreur. Contactez le service d'assistance produit Garmin pour obtenir de l'aide.

Couleur et activité du voyant d'état LED NEXUS et USB	Statut
Vert clignotant	L'appareil connecté fonctionne correctement.
Orange clignotant	L'appareil connecté est en cours d'initialisation.
Rouge clignotant	L'appareil connecté présente une erreur. Contactez le service d'assistance produit Garmin pour obtenir de l'aide.

Caractéristiques techniques

Caractéristique	Mesure
Dimensions (H x L x P)	170 x 90 x 50 mm (6,7 x 3,5 x 2 po)
Poids	196 g (6.9 onces)
Plage de températures	De -15 à 70 °C (de 5 à 158 °F)
Distance de sécurité du compas	10 cm (3,9 po)
Degré d'étanchéité	IPX7 (étanche pendant 30 minutes à 1 m [3 pieds] de profondeur)
Consommation principale	0,85 W max.

Caractéristique	Mesure
Tension d'entrée NMEA 2000	De 9 à 16 V c.c.
Numéro d'équivalence de charge (LEN) NMEA 2000	4 (200 mA à 9 V c.c.)

Données PGN NMEA 2000

Type	PGN	Description
Transmission et réception	059392	Reconnaissance ISO
	059904	Requête ISO
	060928	Réclamation d'adresse ISO
	126208	Fonction de groupe de commande/de requête/d'acceptation
	129026	Cap suivi et vitesse fond (COG/SOG) : mise à jour rapide
	129029	Données de position GNSS
	129540	Satellites GNSS détectés
Transmission	126996	Informations produit
	127250	Cap du bateau
	128259	Vitesse : eaux référencées
	130306	Données sur les vents
	130310	Paramètres environnementaux
	130311	Paramètres environnementaux
	130312	Température
	130314	Pression réelle
	130316	Température, portée étendue
Réception	065240	Adresse commandée par ISO

GND™ 10 Istruzioni di installazione

Questo dispositivo è un convertitore dati tra i dispositivi di rete Nexus e una rete NMEA 2000. Quando il dispositivo viene collegato al computer con il cavo USB in dotazione, è possibile calibrare i trasduttori del vento, ad esempio gWind Race utilizzando il software NexusRace e utilizzare i dati dei trasduttori con programmi come Expedition e Adrena.

Informazioni importanti sulla sicurezza

⚠ ATTENZIONE

Per avvisi sul prodotto e altre informazioni importanti, consultare la guida Informazioni importanti sulla sicurezza e sul prodotto inclusa nella confezione.

⚠ AVVISO

Durante le operazioni di foratura, taglio o carteggiatura, indossare degli occhiali protettivi, una maschera antipolvere e un'adeguata protezione per l'udito.

AVVERTENZA

Prima di effettuare fori o tagli verificare l'eventuale presenza di oggetti nel lato opposto della superficie da tagliare.

Registrazione del dispositivo

Per un'assistenza completa, eseguire subito la registrazione online.

- Visitare il sito Web <http://my.garmin.com>.
- Conservare in un luogo sicuro la ricevuta di acquisto originale o una fotocopia.

Informazioni sull'installazione

AVVERTENZA

Non installare il dispositivo in una posizione soggetta a temperature o condizioni estreme. L'intervallo di temperature per il dispositivo è indicato nelle specifiche del prodotto. L'esposizione prolungata a temperature che superano l'intervallo di temperature specificato, in condizioni di stoccaggio o di operatività, può causare danni al dispositivo. I danni e le conseguenze correlate all'esposizione a temperature estreme non sono coperti dalla garanzia.

Scegliere la posizione di installazione tenendo presente quanto segue.

- Per evitare interferenze con l'HDG, installare il dispositivo rispettando la distanza di sicurezza dalla bussola indicata nelle specifiche del prodotto.
- È possibile utilizzare le viti in dotazione per installare il dispositivo sull'imbarcazione. Se le viti in dotazione non sono adatte alla superficie di installazione sarà necessario acquistarne altre separatamente.

Installazione dell'unità

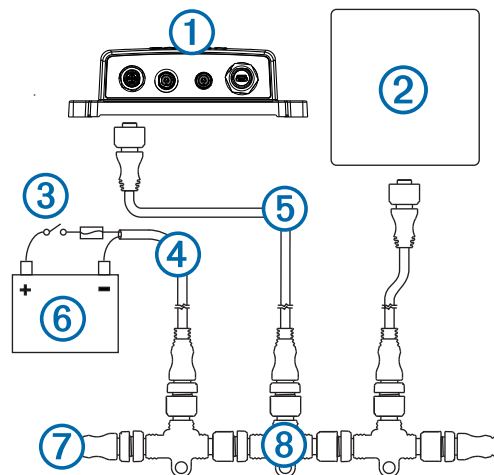
- 1 Stabilire la posizione di installazione.
- 2 Con il dispositivo come modello, segnare la posizione dei due fori di riferimento sulla superficie di installazione.
- 3 Con una punta da trapano da 3 mm ($1/8$ poll.), praticare i fori di riferimento.
- 4 Utilizzare le viti in dotazione per collegare il dispositivo alla superficie di installazione.

Informazioni sul collegamento

Informazioni sul collegamento di NMEA 2000

Questo dispositivo si collega a una rete NMEA 2000 sull'imbarcazione per condividere i dati dei dispositivi di rete Nexus collegati.

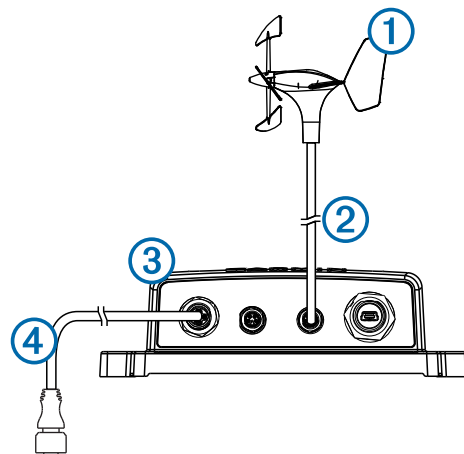
Se non si è pratici di NMEA 2000, leggere il capitolo "NMEA 2000 Concetti base della rete" del Riferimento tecnico per i prodotti NMEA 2000. Per scaricare questo documento, selezionare **Manuali** nella pagina dei prodotti per il dispositivo in uso sul sito Web www.garmin.com.



Elemento	Descrizione
①	GND 10
②	Strumentazione per la navigazione Garmin
③	Interruttore di accensione
④	Cavo di alimentazione NMEA 2000
⑤	Cavo di derivazione NMEA 2000
⑥	Sorgente di alimentazione da 12 V cc
⑦	Terminatore o cavo backbone NMEA 2000
⑧	Connettore a T NMEA 2000

Informazioni sul collegamento di Nexus

Collegare un dispositivo di rete Nexus a una delle porte NEXUS.



Elemento	Descrizione
①	Dispositivo di rete Nexus, ad esempio un sensore gWind
②	Incluso cavo network Nexus con connettore.
③	GND 10
④	Cavo di derivazione NMEA 2000

Collegamento al computer

Quando il dispositivo viene collegato al computer con il cavo USB in dotazione, è possibile calibrare i trasduttori, come ad esempio gWind Race utilizzando il software NexusRace. È anche possibile utilizzare i dati del trasduttore del vento con software di terze parti come ad esempio Expedition e Adrena.

- 1 Collegare il cavo USB in dotazione alla porta USB sul dispositivo.
- 2 Collegare l'altra estremità del cavo USB ad un porta USB del computer.
Il LED vicino alla porta USB lampeggia in verde quando il dispositivo viene collegato correttamente al computer.
Il driver corretto viene installato automaticamente dal sistema operativo Windows.
- 3 In caso contrario, scaricare e installare il driver dal sito Web www.garmin.com.
- 4 Dopo aver collegato correttamente il dispositivo al computer, scaricare il software NexusRace dal sito Web www.garmin.com e installarlo.

LED di stato

I LED di stato si trovano vicino alle porte e possono aiutare a risolvere eventuali problemi.

Colore e attività dei LED di stato NMEA 2000	Stato
Disattivato	La rete NMEA 2000 non è alimentata.
Rosso fisso	Il dispositivo è acceso.
Verde lampeggiante	Il dispositivo funziona correttamente.
Arancione lampeggiante	È in corso l'aggiornamento del software del dispositivo.
Rosso lampeggiante	Si è verificato un errore relativo al dispositivo. Contattare il servizio di assistenza Garmin.

Colore e attività dei LED di stato NEXUS e USB	Stato
Verde lampeggiante	Il dispositivo collegato funziona correttamente.
Arancione lampeggiante	È in corso l'inizializzazione del dispositivo collegato.
Rosso lampeggiante	Si è verificato un errore relativo al dispositivo collegato. Contattare il servizio di assistenza Garmin.

Caratteristiche tecniche

Specifiche	Misure
Dimensioni (A x L x P)	170 x 90 x 50 mm (6,7 x 3,5 x 2 poll.)
Peso	196 g (6,9 once)
Temperatura operativa	Da -15° a 70 °C (da 5° a 158 °F)
Distanza di sicurezza dalla bussola	10 cm (3,9 poll.)
Grado di impermeabilità	IPX7 (immersibile per 30 minuti ad una profondità di 1 m (3 piedi))
Consumo energetico	0,85 W max
Tensione operativa NMEA 2000	Da 9 a 16 V cc
Numero LEN (Load Equivalency Number) NMEA 2000	4 (200 mA a 9 V cc)

Informazioni su PGN NMEA 2000

Tipo	PGN	Descrizione
Trasmissione e ricezione	059392	Riconoscimento ISO
	059904	Richiesta ISO

Tipo	PGN	Descrizione
	060928	Richiesta indirizzo ISO
	126208	Funzione di gruppo comando, richiesta e riconoscimento
	129026	COG e SOG: aggiornamento rapido
	129029	Dati posizione GNSS
	129540	Satelliti GNSS in vista
Trasmissione	126996	Informazioni sul prodotto
	127250	Direzione imbarcazione
	128259	Velocità: velocità sull'acqua
	130306	Dati vento
	130310	Parametri ambientali
	130311	Parametri ambientali
	130312	Temperatura
	130314	Pressione effettiva
130316	Temperatura, gamma estesa	
Ricezione	065240	Indirizzo comando ISO

GND™ 10 – Installationsanweisungen

Dieses Gerät überbrückt die Verbindung zwischen Nexus Netzwerkgeräten und einem NMEA 2000 Netzwerk. Wenn das Gerät über das mitgelieferte USB-Kabel mit einem Computer verbunden ist, können Sie mit der Software NexusRace erweiterte Windgeber wie den gWind Race konfigurieren. Außerdem können Sie mit Programmen wie Expedition und Adrena Daten der Schwinger verwenden.

Wichtige Sicherheitsinformationen

⚠️ WARNUNG

Lesen Sie alle Produktwarnungen und sonstigen wichtigen Informationen der Anleitung Wichtige Sicherheits- und Produktinformationen, die dem Produkt beiliegt.

⚠️ ACHTUNG

Tragen Sie beim Bohren, Schneiden und Schleifen immer Schutzbrille, Gehörschutz und eine Staubschutzmaske.

HINWEIS

Prüfen Sie beim Bohren oder Schneiden stets die andere Seite der zu bearbeitenden Fläche.

Registrieren des Geräts

Helfen Sie uns, unseren Service weiter zu verbessern, und füllen Sie die Online-Registrierung noch heute aus.

- Rufen Sie die Website <http://my.garmin.com> auf.
- Bewahren Sie die Originalquittung oder eine Fotokopie an einem sicheren Ort auf.

Hinweise zur Montage

HINWEIS

Montieren Sie das Gerät an einem Ort, an dem es keinen extremen Temperaturen oder Umweltbedingungen ausgesetzt ist. Der Temperaturbereich für dieses Gerät ist in den technischen Daten zum Produkt aufgeführt. Eine längere Lagerung oder ein längerer Betrieb bei Temperaturen über dem angegebenen Temperaturbereich kann zu einem Versagen des Geräts führen. Schäden durch extreme Temperaturen und daraus resultierende Folgen sind nicht von der Garantie abgedeckt.

Beachten Sie bei der Auswahl eines Montageorts folgende Hinweise.

- Damit es nicht zu Interferenzen mit Magnetkompassen kommt, muss bei der Montage des Geräts der in den technischen Daten zum Produkt aufgeführte Sicherheitsabstand zum Kompass eingehalten werden.
- Montieren Sie das Gerät mit den mitgelieferten Schrauben auf dem Boot. Wenn die mitgelieferten Schrauben nicht für die Montagefläche geeignet sind, müssen Sie separat geeignete Befestigungsteile erwerben.

Anbringen des Geräts

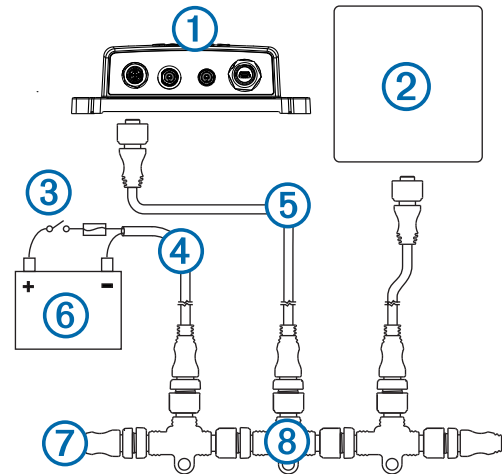
- 1 Ermitteln Sie den Montageort.
- 2 Verwenden Sie das Gerät als Schablone, und markieren Sie die zwei Vorbohrungen auf der Montagefläche.
- 3 Bringen Sie mit einem 3-mm-Bohrer ($\frac{1}{8}$ Zoll) die Vorbohrungen an.
- 4 Befestigen Sie das Gerät mit den mitgelieferten Schrauben auf der Montagefläche.

Hinweise zum Verbinden des Geräts

Hinweise für NMEA 2000 Verbindungen

Dieses Gerät wird mit einem NMEA 2000 Netzwerk des Schiffs verbunden, damit Informationen zwischen verbundenen Nexus Netzwerkgeräten ausgetauscht werden können.

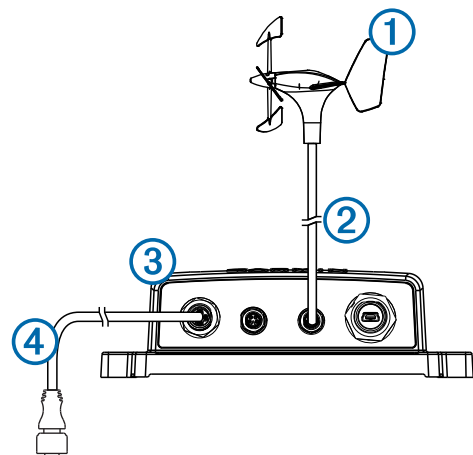
Sollten Sie nicht mit NMEA 2000 vertraut sein, lesen Sie im Kapitel „NMEA 2000 – Grundlagen zum Netzwerk“ des Dokuments Technische Informationen für NMEA 2000 Produkte nach. Laden Sie das Dokument herunter, indem Sie unter www.garmin.com auf der Produktseite für Ihr Gerät die Option Handbücher wählen.



Element	Beschreibung
①	GND 10
②	Garmin Marineinstrument
③	Zündschalter bzw. Leitungsschalter
④	NMEA 2000 Netzkabel
⑤	NMEA 2000 Stichleitung
⑥	12-V-Gleichstromquelle
⑦	NMEA 2000 Abschlusswiderstand oder Backbone-Kabel
⑧	NMEA 2000 T-Stück

Hinweise für Nexus Verbindungen

Sie müssen ein Nexus Netzwerkgerät mit einem der NEXUS Anschlüsse verbinden.



Element	Beschreibung
①	Nexus Netzwerkgerät, z. B. ein gWind Sensor
②	Mitgeliefertes Nexus Mastkabel mit nachträglich installierbarem Steckverbinder

Element	Beschreibung
③	GND 10
④	NMEA 2000 Sticheleitung

Anschluss an den Computer

Wenn das Gerät über das mitgelieferte USB-Kabel mit einem Computer verbunden ist, können Sie mit der Software NexusRace erweiterte Sensoren wie den gWind Race konfigurieren. Außerdem können Sie Daten von verbundenen Windgebern mit Segelprogrammen von Dritten verwenden, z. B. Expedition und Adrena.

- Schließen Sie das mitgelieferte USB-Kabel an den USB-Anschluss des Geräts an.
- Schließen Sie das andere Ende des USB-Kabels an einen freien USB-Anschluss des Computers an.
Die LED beim USB-Anschluss blinkt grün, wenn das Gerät ordnungsgemäß mit dem Computer verbunden ist.
Der richtige Treiber sollte automatisch vom Windows Betriebssystem installiert werden.
- Falls der richtige Treiber nicht automatisch installiert wird, laden Sie ihn unter www.garmin.com herunter, und installieren Sie ihn.
- Wenn das Gerät ordnungsgemäß mit dem Computer verbunden ist, laden Sie die Software NexusRace unter www.garmin.com herunter, und installieren Sie sie.

Status-LEDs

Die Status-LEDs befinden sich auf der Produktkennzeichnung in der Nähe der Anschlüsse und können bei der Fehlerbehebung behilflich sein.

NMEA 2000 – Farbe und Verhalten der Status-LED	Status
Aus	Das NMEA 2000 Netzwerk wird nicht mit Strom versorgt.
Leuchtet rot	Das Gerät ist eingeschaltet.
Blinkt grün	Das Gerät funktioniert ordnungsgemäß.
Blinkt orange	Die Gerätesoftware wird aktualisiert.
Blinkt rot	Das Gerät hat einen Fehler erkannt. Wenden Sie sich an den Support von Garmin, um Unterstützung zu erhalten.

NEXUS und USB – Farbe und Verhalten der Status-LED	Status
Blinkt grün	Das verbundene Gerät funktioniert ordnungsgemäß.
Blinkt orange	Das verbundene Gerät wird initialisiert.
Blinkt rot	Das verbundene Gerät hat einen Fehler erkannt. Wenden Sie sich an den Support von Garmin, um Unterstützung zu erhalten.

Technische Daten

Angabe	Werte
Abmessungen (H x B x T)	170 x 90 x 50 mm (6,7 x 3,5 x 2 Zoll)
Gewicht	196 g (6,9 Unzen)
Temperaturbereich	-15 °C bis 70 °C (5 °F bis 158 °F)
Sicherheitsabstand zum Kompass	10 cm (3,9 Zoll)
Wasserdichtigkeit	IPX7 (Schutz vor dem Eindringen von Wasser für einen Zeitraum von 30 Minuten bei einer Tiefe von 1 m (3 Fuß))
Leistungsaufnahme	Maximal 0,85 W

Angabe	Werte
NMEA 2000 Eingangsspannung	9 bis 16 V Gleichspannung
NMEA 2000 Load Equivalency Number (LEN), (Stromaufnahme des Geräts)	4 (200 mA bei 9 V Gleichspannung)

NMEA 2000 PGN Informationen

Typ	PGN	Beschreibung
Senden und Empfangen	059392	ISO-Zulassung
	059904	ISO-Anforderung
	060928	ISO-Adressenanforderung
	126208	Gruppenfunktion – Anforderung, Befehl, Bestätigung
	129026	COG und SOG: Schnelle Aktualisierung
	129029	GNSS-Positionsdaten
Senden	129540	GNSS-Satelliten in Reichweite
	126996	Produktinformationen
	127250	Schiffssteuerkurs
	128259	Geschwindigkeit: Durch Wasser
	130306	Winddaten
	130310	Umweltparameter
	130311	Umweltparameter
	130312	Temperatur
	130314	Tatsächlicher Druck
	130316	Temperatur, erweiterter Bereich
Empfangen	065240	ISO-Adressenbefehl

Instrucciones de instalación de GND™ 10

Este dispositivo permite la conexión entre los dispositivos de red Nexus y una red NMEA 2000. Cuando el dispositivo está conectado a un ordenador a través del cable USB suministrado, puedes calibrar los transductores de viento avanzados como, por ejemplo, gWind Race mediante el software NexusRace, y puedes utilizar los datos de los transductores con programas como Expedition y Adrena.

Información importante sobre seguridad

⚠ AVISO

Consulta la guía Información importante sobre el producto y tu seguridad que se incluye en la caja del producto y en la que encontrarás advertencias e información importante sobre el producto.

⚠ ADVERTENCIA

Utiliza siempre gafas de seguridad, un protector de oídos y una máscara antipolvo cuando vayas a realizar orificios, cortes o lijados.

NOTIFICACIÓN

Al realizar orificios o cortes, comprueba siempre lo que hay al otro lado de la superficie.

Registro del dispositivo

Completa hoy mismo el registro en línea y ayúdanos a ofrecerte un mejor servicio.

- Visita <http://my.garmin.com>.
- Guarda la factura original o una fotocopia en un lugar seguro.

Especificaciones sobre el montaje

NOTIFICACIÓN

Este dispositivo debe montarse en una ubicación que no esté expuesta a condiciones o temperatura extremas. El rango de temperatura para este dispositivo se indica en las especificaciones del producto. La exposición prolongada a temperaturas que superen esta escala, en condiciones normales o de almacenamiento, podría ocasionar daños en el dispositivo. La garantía no cubre los daños ocasionados por temperatura extrema ni las consecuencias derivadas.

Ten en cuenta las siguientes especificaciones cuando vayas a seleccionar la ubicación de montaje.

- Para evitar interferencias con una brújula magnética, el dispositivo debe instalarse a la distancia de seguridad mínima de la brújula indicada en las especificaciones del producto.
- Puedes utilizar los tornillos suministrados para fijar el dispositivo a la embarcación. Si los tornillos suministrados no son los adecuados para la superficie de montaje en cuestión, deberás comprar por separado la tornillería adecuada.

Montaje del dispositivo

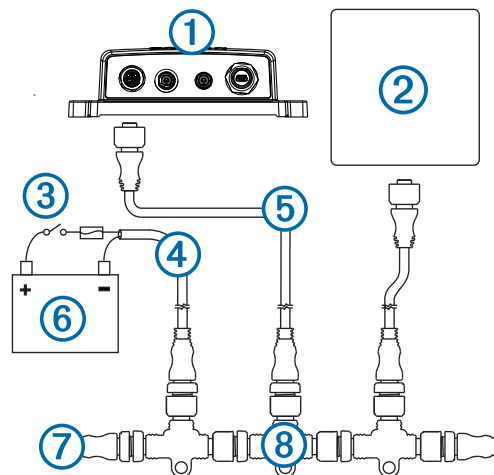
- 1 Selecciona la ubicación de montaje.
- 2 En la superficie de montaje, marca la ubicación de los dos orificios guía utilizando el propio dispositivo como plantilla.
- 3 Taladra los tres orificios guía con una broca de 3 mm (1/8 pulg).
- 4 Fija el dispositivo a la superficie de montaje con los tornillos suministrados.

Especificaciones sobre la conexión

Especificaciones sobre la conexión de NMEA 2000

Este dispositivo se conecta a una red NMEA 2000 de tu embarcación para compartir información de los dispositivos de red Nexus conectados.

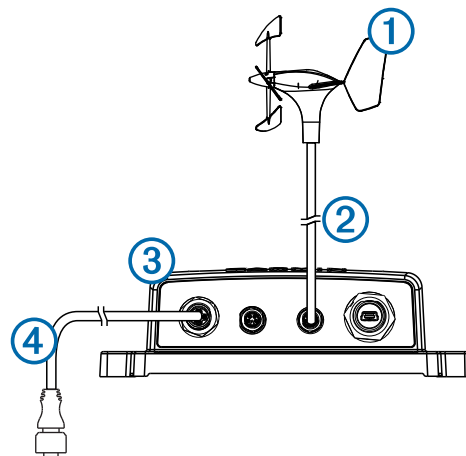
Si no estás familiarizado con NMEA 2000, te recomendamos que consultes el capítulo "Conceptos básicos de la red NMEA 2000" de la Referencia técnica para productos NMEA 2000. Para descargar este documento, selecciona **Manuales** en la página de producto de tu dispositivo en www.garmin.com.



Elemento	Descripción
①	Dispositivo GND 10
②	Instrumento náutico de Garmin
③	Interruptor de encendido o en línea
④	Cable de alimentación de NMEA 2000
⑤	Cable de caída de voltaje de NMEA 2000
⑥	Fuente de alimentación de 12 V de CC
⑦	Terminador o cable principal de NMEA 2000
⑧	Conector en T de NMEA 2000

Especificaciones sobre la conexión de Nexus

Debes conectar un dispositivo de red Nexus a uno de los puertos NEXUS.



Elemento	Descripción
①	Dispositivo de red Nexus, como un sensor gWind
②	Cable de mástil Nexus incluido con un conector instalable en campo.

Elemento	Descripción
③	GND 10
④	Cable de caída de voltaje de NMEA 2000

Conexión a un ordenador

Cuando el dispositivo está conectado a un ordenador a través del cable USB suministrado, puedes calibrar los sensores avanzados como, por ejemplo, gWind Race mediante el software NexusRace. También puedes utilizar los datos de los transductores de viento conectados con programas de navegación de terceros como Expedition y Adrena.

- 1 Conecta el cable USB que se incluye al puerto USB del dispositivo.
- 2 Conecta el otro extremo del cable USB a un puerto USB del ordenador.
El LED que hay junto al puerto USB parpadea en verde cuando el dispositivo está conectado correctamente al ordenador.
El sistema operativo Windows debería instalar automáticamente el controlador correcto.
- 3 Si no se instala el controlador pertinente de forma automática, descarga e instala el controlador en www.garmin.com.
- 4 Una vez que el dispositivo esté conectado correctamente al equipo, descarga el software NexusRace en www.garmin.com e instálalo.

LED de estado

Los LED de estado están situados en la etiqueta del producto junto a los puertos y pueden ser útiles a la hora de solucionar problemas.

Actividad y color del LED de estado de NMEA 2000	Estado
Apagado	La red NMEA 2000 no recibe alimentación.
Color rojo permanente	El dispositivo se está encendiendo.
Parpadeo verde	El dispositivo funciona correctamente.
Parpadeo naranja	Se está actualizando el software del dispositivo.
Parpadeo rojo	El dispositivo ha detectado un error. Ponte en contacto con el departamento de asistencia de Garmin para obtener ayuda.

Actividad y color del LED de estado de NEXUS y el USB	Estado
Parpadeo verde	El dispositivo conectado funciona correctamente.
Parpadeo naranja	El dispositivo conectado se está inicializando.
Parpadeo rojo	El dispositivo conectado ha detectado un error. Ponte en contacto con el departamento de asistencia de Garmin para obtener ayuda.

Especificaciones

Especificación	Medida
Dimensiones (alto x ancho x profundo)	170 x 90 x 50 mm (6,7 x 3,5 x 2 pulg)
Peso	196 g (6,9 oz)
Rango de temperaturas	De -15° a 70 °C (de 5° a 158 °F)
Distancia de seguridad de la brújula	10 cm (3,9 pulg)

Especificación	Medida
Resistencia al agua	IPX7 (protección frente a inmersiones en el agua durante 30 minutos a una profundidad de 1 m (3 pies))
Consumo eléctrico	0,85 W máx.
Voltaje de entrada de NMEA 2000	De 9 a 16 V de CC
Número de equivalencia de carga (LEN) de NMEA 2000	4 (200 mA a 9 V de CC)

Información PGN de NMEA 2000

Tipo	PGN	Descripción
Transmitir y recibir	059392	Confirmación de ISO
	059904	Solicitud de ISO
	060928	Solicitud de dirección de ISO
	126208	Grupo de funciones Comando/Solicitar/Confirmar
	129026	COG y SOG: actualización rápida
	129029	Datos de posición GNSS
	129540	Satélites GNSS a la vista
Transmitir	126996	Información del producto
	127250	Rumbo de la embarcación
	128259	Velocidad: referenciada sobre el agua
	130306	Datos del viento
	130310	Parámetros medioambientales
	130311	Parámetros medioambientales
	130312	Temperatura
	130314	Presión real
130316	Temperatura, alcance ampliado	
Recibir	065240	Dirección de comandos de ISO

Instruções de Instalação do GND™ 10

Este dispositivo serve de ponte de ligação entre dispositivos de rede Nexus e uma rede NMEA 2000. Quando o dispositivo se encontra ligado a um computador utilizando o cabo USB incluído, pode calibrar os transdutores de vento avançados como, por exemplo, o gWind Race, utilizando o software NexusRace, e pode utilizar os dados dos transdutores com programas como, por exemplo, o Expedition e o Adrena.

Informações importantes de segurança

⚠ AVISO

Consulte no guia Informações importantes de segurança e do produto, na embalagem, os avisos relativos ao produto e outras informações importantes.

⚠ PRECAUÇÃO

Utilize sempre óculos de proteção, proteção nos ouvidos e uma máscara de pó quando perfurar, cortar ou lixar.

NOTA

Quando perfurar ou cortar, verifique sempre o que se encontra do lado oposto da superfície.

Registrar o seu dispositivo

Ajude-nos a dar-lhe a melhor assistência efetuando o registo on-line ainda hoje.

- Visite <http://my.garmin.com>.
- Guarde o recibo de compra original ou uma fotocópia num local seguro.

Considerações sobre a montagem

NOTA

Este dispositivo deverá ser instalado numa localização que não esteja exposta a temperaturas ou condições extremas. O intervalo de temperaturas para este dispositivo está indicado nas especificações do produto. A exposição por longos períodos de tempo a temperaturas fora do intervalo de temperaturas, em armazenamento ou em utilização, poderá fazer com que o dispositivo falhe. Os danos provocados por temperaturas extremas, e suas consequências, não estão cobertos pela garantia.

Ao selecionar a localização para a montagem, tenha em conta os seguintes fatores.

- Para evitar interferências com uma bússola magnética, o dispositivo deve ser instalado a uma distância igual ou superior ao valor de segurança da bússola listado nas especificações de produto.
- Pode utilizar os parafusos fornecidos para montar o dispositivo na sua embarcação. Se os parafusos fornecidos não forem adequados para a superfície de montagem, deve adquirir o material de montagem adequado separadamente.

Montar o dispositivo

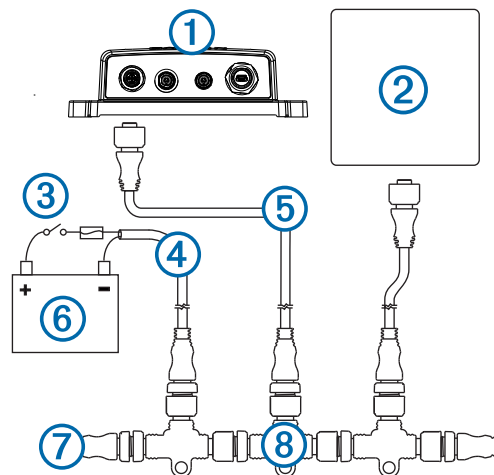
- 1 Determine o local de montagem.
- 2 Utilizando o dispositivo como modelo, marque o local dos dois orifícios-piloto na superfície de montagem.
- 3 Com uma broca de 3 mm ($\frac{1}{8}$ pol.), faça os orifícios-piloto.
- 4 Utilize os parafusos fornecidos para fixar o dispositivo à superfície de montagem.

Considerações sobre a ligação

Considerações sobre ligações NMEA 2000

Este dispositivo liga-se à rede NMEA 2000 da sua embarcação para partilhar informações de dispositivos de rede Nexus ligados.

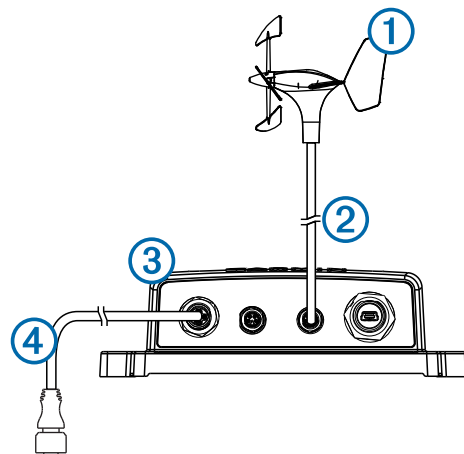
Se não estiver familiarizado com o sistema NMEA 2000, leia o capítulo "Aspectos básicos da rede NMEA 2000" da Referência Técnica para Produtos NMEA 2000. Para transferir este documento, seleccione **Manuais** na página referente ao seu dispositivo em www.garmin.com.



Item	Descrição
①	Dispositivo GND 10
②	Instrumento marítimo Garmin
③	Interruptor de ignição ou de linha
④	Cabo de alimentação NMEA 2000
⑤	Cabo de extensão NMEA 2000
⑥	Fonte de alimentação de 12 Vcc
⑦	Terminação ou cabo de infraestrutura NMEA 2000
⑧	Conetor em T NMEA 2000

Considerações sobre ligações Nexus

Deve ligar um dispositivo de rede Nexus a uma das portas NEXUS.



Item	Descrição
①	Dispositivo de rede Nexus, como um sensor gWind
②	Cabo de mastro Nexus com um conetor instalável em campo incluído.

Item	Descrição
③	GND 10
④	Cabo de extensão NMEA 2000

Ligar o dispositivo a um computador

Quando o dispositivo se encontra ligado a um computador utilizando o cabo USB incluído, pode calibrar os sensores avançados como, por exemplo, o gWind Race utilizando o software NexusRace. Também pode utilizar os dados dos transdutores de vento ligados com programas de navegação de terceiros como, por exemplo, o Expedition e o Adrena.

- 1 Ligue o cabo USB incluído à porta USB do dispositivo.
- 2 Ligue a outra extremidade do cabo USB a uma porta USB no seu computador.
O LED que se encontra junto à porta USB pisca a verde quando o dispositivo se encontra corretamente ligado ao computador.
O controlador correto deverá ser instalado automaticamente pelo sistema operativo Windows.
- 3 Caso o controlador correto não seja instalado automaticamente, transfira e instale o controlador a partir de www.garmin.com.
- 4 Após o dispositivo ser corretamente ligado ao computador, transfira o software NexusRace a partir de www.garmin.com e instale-o.

LED de estado

Os LED de estado encontram-se situados na etiqueta do produto, junto às portas, e podem ser úteis para identificar e resolver problemas.

Cor e atividade do LED de estado para NMEA 2000	Estado
Desligado	Não está a ser fornecida alimentação à rede NMEA 2000.
Vermelho sólido	O dispositivo está a ligar.
Verde intermitente	O dispositivo está a funcionar corretamente.
Cor de laranja intermitente	O software do dispositivo está a ser atualizado.
Vermelho intermitente	O dispositivo detetou um erro. Contacte a assistência ao produto Garmin para obter assistência.

Cor e atividade do LED de estado para NEXUS e USB	Estado
Verde intermitente	O dispositivo ligado está a funcionar corretamente.
Cor de laranja intermitente	O dispositivo ligado está a inicializar.
Vermelho intermitente	O dispositivo ligado detetou um erro. Contacte a assistência ao produto Garmin para obter assistência.

Especificações

Especificação	Medida
Dimensões (A×L×P)	170 x 90 x 50 mm (6,7 x 3,5 x 2 pol.)
Peso	196 g (6,9 oz.)
Intervalo de temperatura	De -15 °C a 70 °C (5 °F a 158 °F)
Distância de segurança em relação à bússola	10 cm (3,9 pol.)
Classificação à prova de água	IPX7 (proteção contra imersão em água durante 30 minutos a uma profundidade de 1 m [3 pés])
Consumo energético	Máx. de 0,85 W

Especificação	Medida
Tensão de entrada NMEA 2000	De 9 a 16 Vcc
Número de Equivalência de Carga (LEN) NMEA 2000	4 (200 mA a 9 Vcc)

Informações PGN NMEA 2000

Tipo	PGN	Descrição
Transmitir e receber	059392	Reconhecimento ISO
	059904	Pedido ISO
	060928	Obtenção de endereço ISO
	126208	Função de grupo de comando, pedido, reconhecimento
	129026	COG e SOG - Atualização rápida
	129029	Dados de posição GNSS
Transmissão	129540	Satélites GNSS à vista
	126996	Informações do produto
	127250	Direção da embarcação
	128259	Velocidade: velocidade na água
	130306	Dados do vento
	130310	Parâmetros ambientais
	130311	Parâmetros ambientais
	130312	Temperatura
	130314	Pressão real
	130316	Temperatura, intervalo alargado
Receber	065240	Endereço de controlo ISO

GND™ 10 installatie-instructies

Dit toestel verzorgt de verbinding tussen Nexus netwerktoestellen en een NMEA 2000 netwerk. Wanneer het toestel op een computer is aangesloten met de meegeleverde USB-kabel, kunt u geavanceerde windtransducers zoals de gWind Race kalibreren met behulp van de NexusRace software, en kunt u gegevens van de transducers gebruiken bij programma's zoals Expedition en Adrena.

Belangrijke veiligheidsinformatie

⚠ WAARSCHUWING

Lees de gids Belangrijke veiligheids- en productinformatie in de verpakking voor productwaarschuwingen en andere belangrijke informatie.

⚠ LET OP

Draag altijd een veiligheidsbril, oorbeschermers en een stofmasker tijdens het boren, zagen en schuren.

KENNISGEVING

Controleer voordat u gaat boren of zagen wat zich aan de andere kant van het oppervlak bevindt.

Het toestel registreren

Vul de onlineregistratie nog vandaag in, zodat wij u beter kunnen helpen.

- Ga naar <http://my.garmin.com>.
- Bewaar uw originele aankoopbewijs of een fotokopie op een veilige plek.

Aandachtspunten bij de montage

KENNISGEVING

Dit toestel dient te worden gemonteerd op een locatie die niet wordt blootgesteld aan extreme temperaturen of omstandigheden. Het temperatuurbereik voor dit toestel wordt vermeld in de productspecificaties. Langdurige blootstelling aan temperaturen boven het opgegeven temperatuurbereik, in opslag- of gebruiksomstandigheden, kan tot storingen in het toestel leiden. Schade door extreme temperaturen en gerelateerde gevolgen vallen niet onder de garantie.

Houd rekening met deze overwegingen wanneer u een montageplaats selecteert.

- Teneinde interferentie met een magnetisch kompas te voorkomen, mag het toestel niet dichterbij een kompas worden geïnstalleerd dan op de kompasveilige afstand die is vermeld in de productspecificaties.
- U kunt de meegeleverde schroeven gebruiken om het toestel op uw boot te monteren. Als de meegeleverde schroeven niet geschikt zijn voor het montageoppervlak, moet u de juiste bevestigingsmaterialen apart aanschaffen.

Het toestel bevestigen

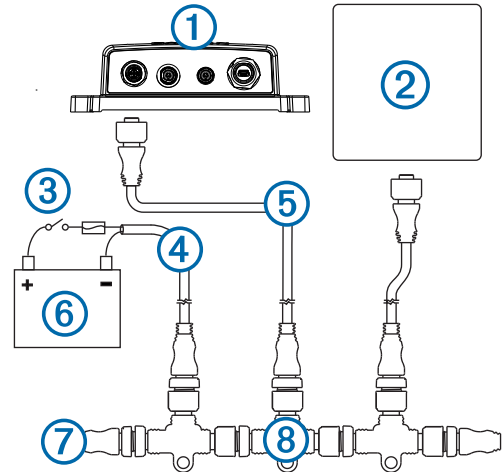
- 1 Kies de montageplek.
- 2 Gebruik het toestel als sjabloon en markeer twee voorboorgaten op het montageoppervlak.
- 3 Gebruik een boor van 3 mm ($1/8$ inch) om de gaten te boren.
- 4 Gebruik de meegeleverde schroeven om het toestel op het montageoppervlak te bevestigen.

Aandachtspunten bij de aansluiting

Aandachtspunten bij de NMEA 2000 verbinding

Dit toestel wordt aangesloten op een NMEA 2000 netwerk op uw boot zodat u gegevens van aangesloten Nexus netwerktoestellen kunt delen.

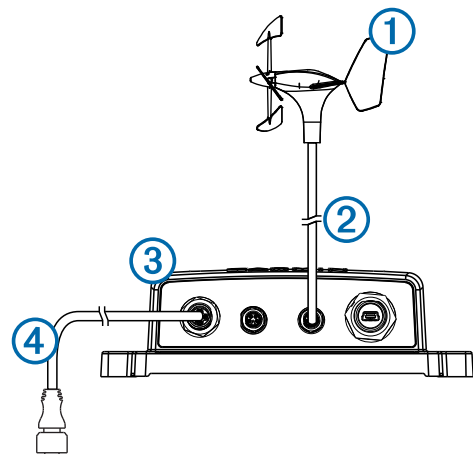
Als u niet vertrouwd bent met NMEA 2000, kunt u het beste het hoofdstuk 'NMEA 2000 Network Fundamentals' van de Technical Reference for NMEA 2000 Products lezen. Als u dit document wilt downloaden, selecteert u **Handleidingen** op de productpagina voor uw toestel op www.garmin.com.



Onderdeel	Beschrijving
①	GND 10 toestel
②	Garmin scheepsinstrument
③	Startschakelaar of onderbrekingsschakelaar
④	NMEA 2000 voedingskabel
⑤	NMEA 2000 netwerkkabel
⑥	Voedingsbron met 12 V gelijkstroom
⑦	NMEA 2000 afsluitweerstand of backbone-kabel
⑧	NMEA 2000 T-connector

Aandachtspunten bij de Nexus verbinding

U moet een Nexus netwerktoestel aansluiten op een van de NEXUS poorten.



Onderdeel	Beschrijving
①	Nexus netwerktoestel, zoals een gWind sensor
②	Meegeleverde Nexus mastkabel met connector.
③	GND 10
④	NMEA 2000 netwerkkabel

Aansluiten op een computer

Wanneer het toestel op een computer is aangesloten met de meegeleverde USB-kabel, kunt u geavanceerde sensors zoals de gWind Race kalibreren met behulp van de NexusRace software. U kunt ook gegevens gebruiken van aangesloten windtransducers met zeilprogramma's van andere leveranciers, zoals Expedition en Adrena.

- 1 Sluit de meegeleverde USB-kabel aan op de USB-poort op het toestel.
- 2 Sluit het andere uiteinde van de USB-kabel aan op een vrije USB-poort op uw computer.
Het lampje bij de USB-poort knippert groen wanneer het toestel correct is aangesloten op uw computer.
Het juiste stuurprogramma wordt automatisch geïnstalleerd door het Windows besturingssysteem.
- 3 Als het juiste stuurprogramma niet automatisch wordt geïnstalleerd, kunt u het stuurprogramma downloaden en installeren vanaf www.garmin.com.
- 4 Nadat het toestel correct is aangesloten op de computer, downloadt u de NexusRace software vanaf www.garmin.com en installeert u de software.

Statuslampjes

De statuslampjes bevinden zich op het productlabel bij de poorten en kunnen helpen bij het oplossen van problemen.

Kleur van NMEA 2000 statuslampje en activiteit	Status
Uit	Er is geen stroom via het NMEA 2000 netwerk.
Constant rood	Het toestel wordt ingeschakeld.
Groen knipperend	Het toestel werkt correct.
Oranje knipperend	De software van het toestel wordt bijgewerkt.
Rood knipperend	Er is een fout opgetreden in het toestel. Neem contact op met Garmin product support voor hulp.

Kleur van NEXUS en USB statuslampje en activiteit	Status
Groen knipperend	Het aangesloten toestel werkt correct.
Oranje knipperend	Het aangesloten toestel wordt geïntialiseerd.
Rood knipperend	Er is een fout opgetreden in het aangesloten toestel. Neem contact op met Garmin product support voor hulp.

Specificaties

Specificatie	Waarde
Afmetingen (HxBxD)	170 x 90 x 50 mm (6,7 x 3,5 x 2 inch)
Gewicht	196 g (6,9 oz.)
Temperatuurbereik	Van -15° tot 70°C (van 5° tot 158°F)
Kompasveilige afstand	10 cm (3,9 inch)
Waterbestendigheid	IPX7 (beschermd tegen binnendringend water gedurende 30 minuten bij een diepte van 1 m (3 voet))
Stroomverbruik	0,85 W max.
NMEA 2000-ingangsspanning	Van 9 tot 16 V gelijkstroom
NMEA 2000 Load Equivalency Number (LEN)	4 (200 mA bij 9 V gelijkstroom)

NMEA 2000 PGN-informatie

Type	PGN	Beschrijving
Zenden en ontvangen	059392	ISO-bevestiging
	059904	ISO-aanvraag
	060928	ISO-adresreservering
	126208	Opdracht, aanvraag en bevestiging (groepfunctie)
	129026	COG en SOG: Snelle update
	129029	GNSS-positiegegevens
	129540	GNSS-satellieten in weergave
Zenden	126996	Productinformatie
	127250	Voorliggende koers van vaartuig
	128259	Snelheid: Ten opzichte van water
	130306	Windgegevens
	130310	Omgevingsparameters
	130311	Omgevingsparameters
	130312	Temperatuur
	130314	Werkelijke druk
	130316	Temperatuur, vergroot bereik
Ontvangen	065240	Voor ISO gebruikt adres

GND™ 10 Installationsvejledning

Denne enhed skaber forbindelse mellem Nexus netværksenheder og et NMEA 2000 netværk. Når enheden tilsluttes en computer ved hjælp af det medfølgende USB-kabel, har du mulighed for at kalibrere avancerede transducere, f.eks. gWind Race med NexusRace softwaren, og du kan bruge data fra transducere med programmer som f.eks. Expedition og Adrena.

Vigtige sikkerhedsoplysninger

⚠ ADVARSEL

Se guiden Vigtige produkt- og sikkerhedsinformationer i æsken med produktet for at se produktadvarsler og andre vigtige oplysninger.

⚠ ADVARSEL

Bær altid beskyttelsesbriller, høreværn og støvmaske, når du borer, skærer eller sliber.

BEMÆRK

Når du borer eller skærer, skal du altid kontrollere, hvad der er på den anden side af overfladen.

Registrering af din enhed

Hjælp os med at give dig bedre support ved at gennemføre vores onlineregistrering i dag.

- Gå til <http://my.garmin.com>.
- Opbevar den originale købskvittering eller en kopi af den på et sikkert sted.

Overvejelser om montering

BEMÆRK

Denne enhed skal monteres på et sted, der ikke er udsat for ekstreme temperaturer eller betingelser. Temperaturområdet for denne enhed er angivet i produktspecifikationerne. Længere tids påvirkning ved temperaturer uden for det angivne temperaturområde, ved opbevaring eller drift, kan forårsage fejl på enheden. Fejl og relaterede konsekvenser, der skyldes ekstreme temperaturer, er ikke dækket af garantien.

Når du vælger et monteringssted, skal du tage højde for nedenstående:

- For at undgå forstyrrelse af et magnetisk kompas, må enheden ikke placeres tættere på et kompas end den sikkerhedsafstand for kompas, der er angivet i produktets specifikationer.
- Du kan bruge de medfølgende skruer til montering af enheden i båden. Hvis de medfølgende skruer ikke passer til monteringsoverfladen, skal der købes egnet udstyr separat.

Montering af enheden

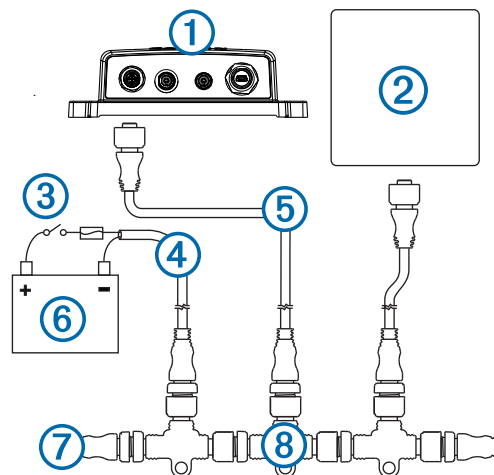
- 1 Fastslå monteringssted.
- 2 Brug enheden som en skabelon til at markere placeringen af de to forboringshuller på monteringsoverfladen.
- 3 Bor forboringshullerne med et 3 mm ($1/8$ tommers) borchoved.
- 4 Brug de medfølgende skruer til at montere enheden på monteringsoverfladen.

Overvejelser om tilslutning

NMEA 2000 Overvejelser om tilslutning

Denne enhed skal tilsluttet NMEA 2000 netværket på din båd for at dele information fra tilsluttede Nexus netværksenheder.

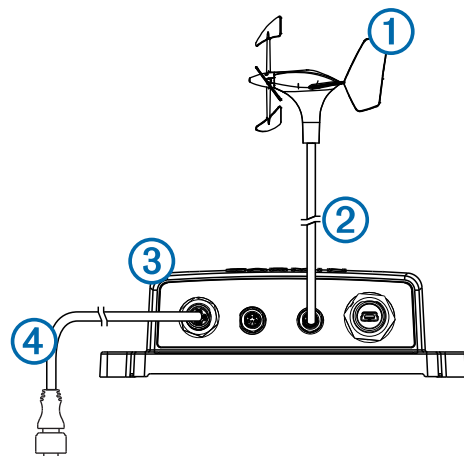
Hvis du ikke er fortrolig med NMEA 2000, bør du læse kapitlet "NMEA 2000 Grundlæggende om netværk" i Teknisk reference for NMEA 2000 produkter. Hvis du vil downloade dette dokument, skal du vælge **Manuals** på produktsiden for enheden på www.garmin.com.



Emne	Beskrivelse
①	GND 10 enhed
②	Garmin navigeringsudstyr
③	Tænding eller serieafbryder
④	NMEA 2000 strømkabel
⑤	NMEA 2000 dropkabel
⑥	12 V DC-strømkilde
⑦	NMEA 2000 terminator eller backbonekabel
⑧	NMEA 2000 T-stik

Nexus Overvejelser om tilslutning

Du skal tilslutte en Nexus netværksenhed til en af NEXUS portene.



Emne	Beskrivelse
①	Nexus netværksenheder, f.eks. en gWind sensor
②	Medfølgende Nexus mastkabel med brugermonterbart stik.
③	GND 10
④	NMEA 2000 dropkabel

Tilslutning til en computer

Når enheden er tilsluttet til en computer ved hjælp af det medfølgende USB-kabel, kan du kalibrere avancerede sensorer, f.eks. gWind Race ved hjælp af softwaren NexusRace. Du kan også bruge data fra tilsluttede transducere med sejlprogrammer fra tredjepart, f.eks. Expedition og Adrena.

- 1 Tilslut det medfølgende USB-kabel til USB-porten på enheden.
- 2 Tilslut den anden ende af USB-kablet til USB-porten på din computer.
LED-lampen ved USB-porten blinker grønt, når enheden tilsluttes computeren.
Den korrekte driver installeres automatisk af Windows operativsystemet.
- 3 Hvis den korrekte driver ikke installeres automatisk, skal den downloades og installeres fra www.garmin.com.
- 4 Når enheden er korrekt tilsluttet til computeren, skal du downloade NexusRace softwaren fra www.garmin.com, som skal installeres.

Type	PGN	Beskrivelse
	127250	Fartøjsretning
	128259	Hastighed: I forhold til vand
	130306	Vinddata
	130310	Miljøparametre
	130311	Miljøparametre
	130312	Temperatur
	130314	Faktisk tryk
	130316	Temperatur, udvidet område
Modtag	065240	ISO kommandoadresse

Status-LED'er

Status-LED'erne sidder på produktetiketten og kan hjælpe med at fejlfinde problemer.

NMEA 2000 Status LED-farve og aktivitet	Status
Fra	Der er ikke strøm via NMEA 2000 netværket.
Konstant rød	Enheden tændes.
Grøn blink	Enheden fungerer korrekt.
Orange blink	Enhedens software opdateres.
Rød blink	Der er opstået en fejl i enheden. Kontakt Garmin produktsupport for at få hjælp.

NEXUS og USB Status LED-farve og aktivitet	Status
Grøn blink	Den tilsluttede enhed fungerer korrekt.
Blinker orange	De tilsluttede enheder initialiseres.
Rød blink	Der er opstået en fejl i den tilsluttede enhed. Kontakt Garmin produktsupport for at få hjælp.

Specifikationer

Specifikation	Mål
Mål (H×B×D)	170 x 90 x 50 mm (6,7 x 3,5 x 2 tommer)
Vægt	196 g (6,9 oz.)
Temperaturområde	Fra -15 til 70 °C (fra 5 til 158 °F)
Sikkerhedsafstand for kompas	10 cm (3,9 tommer)
Vandtæthed	IPX7 (beskyttet ved nedsænkning i vand i 30 minutter på en dybde af 1 meter (3 fod))
Strømforbrug	0,85 W max.
NMEA 2000 indgangsspænding	Fra 9 til 16 Vdc
NMEA 2000 load equivalency number (LEN)	4 (200 mA ved 9 Vdc)

NMEA 2000 PGN-oplysninger

Type	PGN	Beskrivelse
Send og modtag	059392	ISO-bekræftelse
	059904	ISO-anmodning
	060928	ISO-adressekrav
	126208	Kommando, anmodning og anerkendelse af gruppefunktion
	129026	COG og SOG: Hurtig opdatering
	129029	GNSS-positionsdata
	129540	GNSS kan ses
Send	126996	Produktoplysninger

GND™ 10 asennusohjeet

Tämä laite yhdistää Nexus verkon laitteet ja NMEA 2000 verkon. Kun laite on liitetty tietokoneeseen mukana toimitetulla USB-kaapelilla, voit kalibroida edistyneitä tuulikaikuantureita, kuten gWind Race anturin, NexusRace ohjelmistolla ja käyttää tietoja kaikuantureista ohjelmilla, kuten Expedition ja Adrena.

Tärkeitä turvallisuustietoja

⚠ VAROITUS

Lue lisätietoja varoituksista ja muista tärkeistä seikoista laitteen mukana toimitetusta Tärkeitä turvallisuus- ja tuotetietoja -oppaasta.

⚠ VAROITUS

Pidä turvalaseja, korvasuojaimia ja hengityssuojusta, kun poraat, sahaat tai hiot osia.

ILMOITUS

Tarkista aina ennen poraamista ja sahaamista poraus- tai leikkauspinnan taustapuoli.

Laitteen rekisteröiminen

Saat laajempia tukipalveluja rekisteröimällä tuotteen jo tänään.

- Siirry osoitteeseen <http://my.garmin.com>.
- Säilytä alkuperäinen kuitti tai sen kopio turallisessa paikassa.

Huomioitavaa kiinnitysvaiheessa

ILMOITUS

Laite on kiinnitettävä paikkaan, joka ei altistu ääriämpötiloille tai -olosuhteille. Laitteen käyttö- ja varastointilämpötilat on ilmoitettu laitteen teknisissä tiedoissa. Pitkäaikainen altistuminen suositeltua matalammille tai korkeammille lämpötiloille varastoinnin tai käytön aikana saattaa vioittaa laitetta. Takuu ei kata ääriämpötilojen aiheuttamia vikoja ja seurauksia.

Huomioi seuraavat seikat, kun valitset kiinnityspaikkaa.

- Voit välttää magneettisen kompassin aiheuttamat häiriöt asentamalla laitteen vähintään teknisissä tiedoissa mainitun kompassin turvavälin päähän kompassista.
- Voit kiinnittää laitteen veneeseen laitteen mukana toimitetuilla ruuveilla. Jos mukana toimitetut ruuvit eivät sovellu kiinnityspintaan, sopivat tarvikkeet on ostettava erikseen.

Laitteen kiinnittäminen

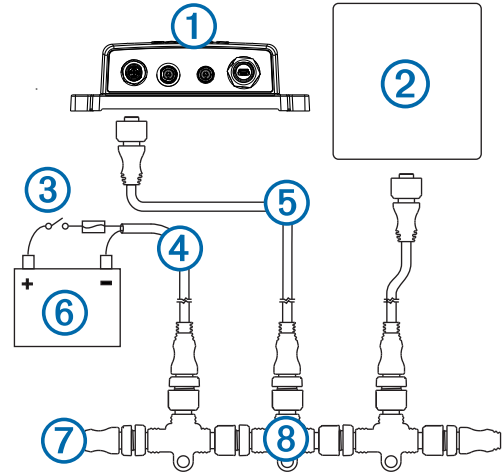
- 1 Määritä kiinnityskohta.
- 2 Käytä laitetta mallina, ja merkitse kiinnityspintaan kaksi sijaintia aloitusreikiä varten.
- 3 Pora-aaloitusreiät 3 mm:n ($1/8$ tuumaa) poranterällä.
- 4 Käytä mukana toimitettuja ruuveja laitteen kiinnittämiseen.

Huomioitavaa liitännän yhteydessä

Huomioitavaa NMEA 2000 liitännän yhteydessä

Laite yhdistää veneen NMEA 2000 verkkoon tietojen jakamiseksi yhdistetyistä Nexus verkkolaitteista.

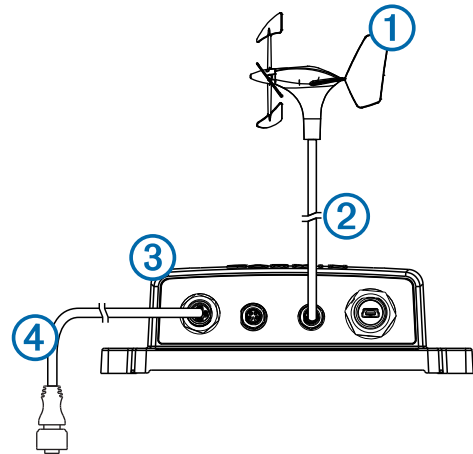
Jos NMEA 2000 ei ole ennestään tuttu, lisätietoja on NMEA 2000 verkon perusteet -kohdassa NMEA 2000 tuotteiden tekninen käsikirja -oppaassa. Lataa asiakirja valitsemalla **Manuals** laitteen tuotesivulla osoitteessa www.garmin.com.



Kohde	Kuvaus
①	GND 10 laite
②	Garmin veneilylaite
③	Käynnistyskytkin tai johtoon sisältyvä kytkin
④	NMEA 2000 virtajohto
⑤	NMEA 2000 yksittäiskytkentäkaapeli
⑥	12 Vdc:n virtalähde
⑦	NMEA 2000 päätevastus tai runkokaapeli
⑧	NMEA 2000 T liitäntä

Huomioitavaa Nexus liitännän yhteydessä

Nexus verkkolaite on liitettävä johonkin NEXUS-porteista.



Kohde	Kuvaus
①	Nexus verkkolaite, kuten gWind anturi
②	Mukana toimitettu Nexus mastokaapeli ja kenttäasennettava liitin.
③	GND 10
④	NMEA 2000 yksittäiskytkentäkaapeli

Liittäminen tietokoneeseen

Kun laite on liitetty tietokoneeseen mukana toimitetulla USB-kaapelilla, voit kalibroida edistyneitä antureita, kuten gWind Race anturin, NexusRace ohjelmistolla. Voit myös käyttää yhdistetyistä tuuliantureista saatavia tietoja kolmansien osapuolten purjehdusohjelmilla, kuten Expedition ja Adrena.

- 1 Liitä mukana toimitettu USB-kaapeli laitteen USB-porttiin.
- 2 Liitä USB-kaapelin toinen liitin tietokoneen vapaaseen USB-porttiin.

USB-portin lähellä oleva merkkivalo välähtää vihreänä, kun laite on liitetty tietokoneeseen oikein.

Windows käyttöjärjestelmän pitäisi asentaa oikea ohjain automaattisesti.

- 3 Jos oikea ohjain ei asennu automaattisesti, lataa ja asenna ohjain osoitteesta www.garmin.com.
- 4 Kun laite on liitetty tietokoneeseen oikein, lataa NexusRace ohjelmisto osoitteesta www.garmin.com ja asenna se.

Tilan merkkivalot

Tilan merkkivalot sijaitsevat tuotetarrassa porttien lähellä, ja ne helpottavat vianmääritystä.

NMEA 2000 -tilan merkkivalon väri ja toiminta	Tila
Ei pala	Virtaa ei saada NMEA 2000 verkosta.
Palaa punaisena	Laite käynnistyy.
Vilkkuu vihreänä	Laite toimii oikein.
Vilkkuu oranssina	Laitteen ohjelmistoa päivitetään.
Vilkkuu punaisena	Virhe laitteessa. Lisätietoja saat Garmin tuotetuesta.

NEXUS- ja USB-tilan merkkivalon väri ja toiminta	Tila
Vilkkuu vihreänä	Liitetty laite toimii oikein.
Vilkkuu oranssina	Liitetty laite alustuu.
Vilkkuu punaisena	Virhe liitetyssä laitteessa. Lisätietoja saat Garmin tuotetuesta.

Tekniset tiedot

Tekniset tiedot	Mittatiedot
Mitat (K x L x S)	170 x 90 x 50 mm (6,7 x 3,5 x 2 tuumaa)
Paino	196 g (6,9 unssia)
Lämpötila-alue	-15 - 70 °C (5 - 158 °F)
Kompassin turvaväli	10 cm (3,9 tuumaa)
Vesitiiviysluokitus	IPX7 (suojattu upottamiselta veteen 30 minuutiksi 1 metrin (3 jalan) syvyyteen)
Virrankäyttö	Enintään 0,85 W
NMEA 2000 tulojännite	9 - 16 Vdc
NMEA 2000 LEN (load equivalency number)	4 (200 mA, 9 Vdc)

NMEA 2000 PGN-tiedot

Tyyppi	PGN	Kuvaus
Lähetys ja vastaanotto	059392	ISO-kuittaus
	059904	ISO-pyyntö
	060928	ISO-osoitevaatimus
	126208	Komento/pyyntö/ kuittausryhmätoiminto
	129026	COG & SOG: nopea päivitys
	129029	GNSS-sijaintitiedot
	129540	GNSS-satelliitit näkyvissä
Lähetys	126996	Tuotetiedot
	127250	Aluksen suunta
	128259	Nopeus: vesiviitta
	130306	Tuulitiedot
	130310	Ympäristöparametrit
	130311	Ympäristöparametrit
	130312	Lämpötila
130314	Todellinen ilmanpaine	

Tyyppi	PGN	Kuvaus
	130316	Lämpötila, laaja alue
Vastaanotto	065240	ISO-pakotettu osoite

Installeringsinstruksjoner for GND™ 10

Denne enheten forbinder tilkoblingene mellom Nexus nettverksenheter og et NMEA 2000 nettverk. Når enheten er koblet til en datamaskin med den medfølgende USB-kabelen, kan du kalibrere avanserte vindsvingere, for eksempel gWind Race, med programvaren NexusRace. Og du kan bruke data fra svingeren med programmer som Expedition og Adrena.

Viktig sikkerhetsinformasjon

⚠ ADVARSEL

Se veiledningen Viktig sikkerhets- og produktinformasjon i produktesken for å lese advarsler angående produktet og annen viktig informasjon.

⚠ FORSIKTIG

Bruk alltid vernebriller, hørselsvern og støvmaske når du borer, skjærer eller sliper.

MERKNAD

Du må alltid undersøke hva som er på den motsatte siden av overflaten før du begynner å bore eller skjære.

Registrere enheten

Gjør det enklere for oss å hjelpe deg. Registrer deg på Internett i dag.

- Gå til <http://my.garmin.com>.
- Oppbevar den originale kvitteringen, eller en kopi av den, på et trygt sted.

Hensyn ved montering

MERKNAD

Denne enheten skal monteres på et sted som ikke er eksponert for ekstreme temperaturer eller forhold. Temperaturområdet for denne enheten er oppført i produktspesifikasjonene. Hvis enheten blir utsatt for temperaturer utenfor det spesifiserte temperaturområdet, under oppbevaring eller bruk, kan det føre til feil på enheten. Skade forårsaket av ekstreme temperaturer og følgene av det, dekkes ikke av garantien.

Når du velger monteringssted, bør du tenke over følgende.

- For å unngå interferens med magnetisk kompass må enheten installeres nærmere et kompass enn verdien for trygg kompassavstand som er angitt i produktspesifikasjonene.
- Du kan bruke de medfølgende skruene for å montere enheten på båten. Hvis de medfølgende skruene ikke passer til monteringsoverflaten, må du kjøpe egnede festeanordninger separat.

Montere enheten

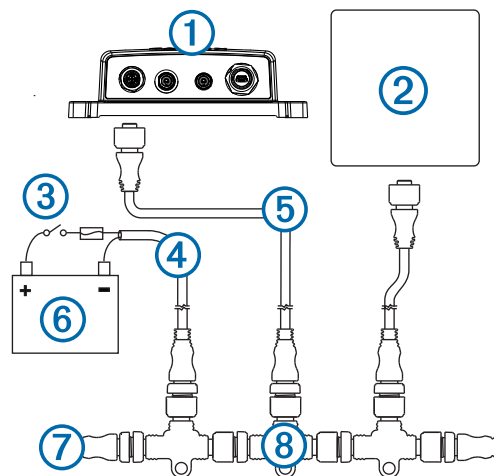
- 1 Velg monteringssted.
- 2 Bruk enheten som mal, og marker de to styrehullene på monteringsoverflaten.
- 3 Bruk en borbits på 3 mm ($\frac{1}{8}$ tomme) til å bore styrehullene.
- 4 Bruk de medfølgende skruene til å feste enheten til monteringsoverflaten.

Hensyn ved tilkobling

Hensyn ved tilkobling av NMEA 2000

Denne enheten kobles til et NMEA 2000 nettverk på båten for å dele informasjon fra tilkoblede Nexus nettverksenheter.

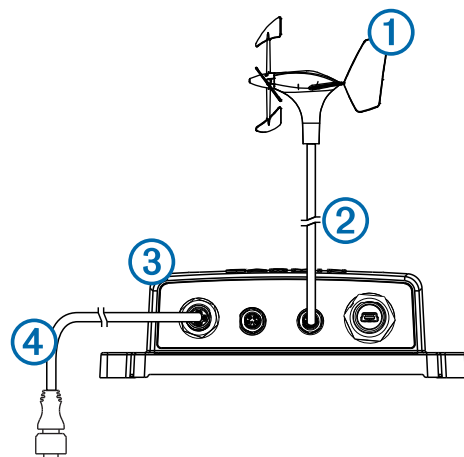
Hvis du ikke kjenner til NMEA 2000, bør du lese kapitlet NMEA 2000 Network Fundamentals i Technical Reference for NMEA 2000 Products. Last ned dette dokumentet ved å velge **Veiledninger** på produktsiden for enheten på www.garmin.com.



Element	Beskrivelse
①	GND 10 enhet
②	Garmin maritimt instrument
③	Tenningsbryter eller innebygd bryter
④	NMEA 2000 strømkabel
⑤	Droppkabel for NMEA 2000
⑥	Strømkilde på 12 VDC
⑦	Terminator eller basisnettverkskabel for NMEA 2000
⑧	NMEA 2000 T-kontakt

Hensyn ved tilkobling av Nexus

Du må koble til en Nexus nettverksenhet til en av NEXUS portene.



Element	Beskrivelse
①	Nexus nettverksenhet, for eksempel en gWind sensor
②	Inkludert Nexus mastkabel med en kontakt som kan installeres i feltet.
③	GND 10
④	Droppkabel for NMEA 2000

Koble til en datamaskin

Når enheten er koblet til en datamaskin med den medfølgende USB-kabelen, kan du kalibrere avanserte sensorer, for eksempel gWind Race, med programvaren NexusRace. Du kan også bruke data fra tilkoblede vindsvingere med seileprogrammer fra tredjeparter, for eksempel Expedition og Adrena.

- 1 Koble den medfølgende USB-kabelen til USB-porten på enheten.
- 2 Koble den andre enden av USB-kabelen til en ledig USB-port på datamaskinen.
LED-lampen ved siden av USB-porten blinker grønt når enheten er koblet til datamaskinen på riktig måte.
Riktig driver skal installeres automatisk av operativsystemet Windows.
- 3 Hvis riktig driver ikke installeres automatisk, kan du laste ned og installere driveren fra www.garmin.com.
- 4 Når enheten er koblet til datamaskinen på riktig måte, laster du ned programvaren NexusRace fra www.garmin.com og installerer den.

LED-lamper for status

Du finner LED-lampene for status på produktmerket i nærheten av portene. Disse kan hjelpe deg med å feilsøke problemer.

Farge og aktivitet på LED-lamper for NMEA 2000 status	Status
Av	Det er ikke strøm over NMEA 2000 nettverket.
Kontinuerlig rød	Enhet slår seg på.
Blinker grønt	Enheten fungerer som den skal.
Blinker oransje	Programvaren på enheten oppdateres.
Blinker rødt	Enheten har funnet en feil. Ta kontakt med Garmin Product Support for å få hjelp.

Farge og aktivitet på LED-lamper for NEXUS og USB status	Status
Blinker grønt	Den tilkoblede enheten fungerer som den skal.
Blinker oransje	Den tilkoblede enheten starter opp.
Blinker rødt	Den tilkoblede enheten har funnet en feil. Ta kontakt med Garmin Product Support for å få hjelp.

Spesifikasjoner

Spesifikasjon	Mål
Mål (H × B × D)	170 x 90 x 50 mm (6,7 x 3,5 x 2 tommer)
Vekt	196 g (6,9 oz)
Temperaturområde	Fra -15 til 70 °C (fra 5 til 158 °F)
Trygg kompassavstand	10 cm (3,9 tommer)
Vanntetthet	IPX7 (beskyttet mot nedsenkning i vann ned til 1 meters dybde (3 fot) i opptil 30 minutter.)
Strømforbruk	maksimalt 0,85 W
Inngangsspenning for NMEA 2000	Fra 9 til 16 VDC
LEN-nummer (Load Equivalency Number) for NMEA 2000	4 (200 mA ved 9 VDC)

NMEA 2000 PGN-informasjon

Type	PGN	Beskrivelse
Send og motta	059392	ISO-bekreftelse
	059904	ISO-forespørsel
	060928	ISO-adressekrav
	126208	Gruppefunksjon for kommando, forespørsel og bekreftelse
	129026	COG og SOG: Rask oppdatering

Type	PGN	Beskrivelse
Send	129029	GNSS-posisjonsdata
	129540	GNSS-satellitter innenfor rekkevidde
	126996	Produktinformasjon
	127250	Fartøykurs
	128259	Fart: Vannreferanse
	130306	Vinddata
	130310	Miljøparametere
	130311	Miljøparametere
	130312	Temperatur
	130314	Faktisk trykk
	130316	Temperatur, utvidet område
	Motta	065240

GND™ 10 – installationsinstruktioner

Den här enheten brygger anslutningen mellan Nexus nätverksenheter och ett NMEA 2000 nätverk. När enheten ansluts till datorn med hjälp av den medföljande USB-kabeln kan du kalibrera avancerad vindgivare som gWind Race med hjälp av programvaran NexusRace, och du kan använda data från givarna med program som Expedition och Adrena.

Viktig säkerhetsinformation

⚠ VARNING

I guiden Viktig säkerhets- och produktinformation, som medföljer i produktförpackningen, finns viktig information och produktvarningar.

⚠ VARNING

Använd alltid skyddsglasögon, hörselskydd och andningsskydd när du borrar, skär eller slipar.

MEDELANDE

Kontrollera alltid vad som finns bakom ytan som du ska borra eller skära i.

Registrera enheten

Hjälpa oss att hjälpa dig på ett bättre sätt genom att fylla i vår onlineregistrering redan i dag.

- Gå till <http://my.garmin.com>.
- Spara inköpskvittot, i original eller kopia, på ett säkert ställe.

Viktigt vid montering

MEDELANDE

Den här enheten ska monteras på en plats där den inte utsätts för extrema temperaturer eller förhållanden. Godkänt temperaturintervall för enheten framgår av produktspecifikationerna. Längre tids exponering för temperaturer som överskrider de godkända värdena (vid förvaring eller användning) kan orsaka permanenta skador på enheten. Skador och följdproblem som beror på extrema temperaturer täcks inte av garantin.

Tänk på följande när du väljer monteringsplats.

- För att förhindra störningar från en magnetisk kompass ska enheten inte monteras närmare kompassen än det säkerhetsavstånd till kompass som anges i produktspecifikationerna.
- Du kan använda de medföljande skruvarna för att montera enheten på din båt. Om de inkluderade skruvarna inte är lämpliga för monteringsytan måste lämplig hårdvara inköpas separat.

Montera enheten

- 1 Bestäm monteringsplats.
- 2 Markera platsen för de två rikthålen på monteringsytan genom att använda enheten som mall.
- 3 Använd ett borr på 3 mm ($1/8$ tum) och borra de tre rikthålen.
- 4 Använd de medföljande monteringskruvarna för att fästa enheten på monteringsytan.

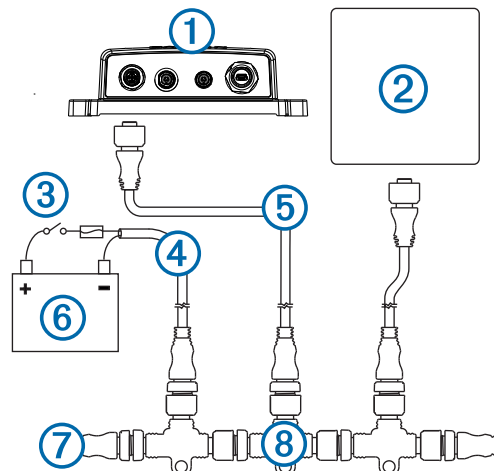
Att tänka på vid anslutning

Att tänka på inför NMEA 2000 anslutning

Enheten ansluts till ett NMEA 2000 nätverk på din båt för att dela information från anslutna Nexus nätverksenheter.

Om du är obekant med NMEA 2000 bör du läsa kapitlet "Grunderna i NMEA 2000 nätverk" i Teknisk Referens

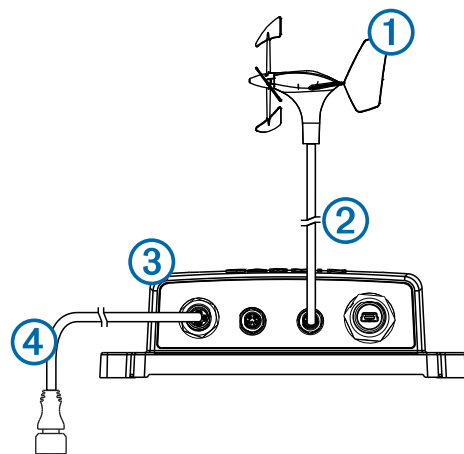
för NMEA 2000 produkter. Om du vill hämta dokumentet klickar du på **Handböcker** på produktsidan för din enhet på www.garmin.com.



Objekt	Beskrivning
①	GND 10 enhet
②	Garmin marininstrument
③	Tändnings- eller kabelmonterad brytare
④	NMEA 2000 strömkabel
⑤	NMEA 2000 droppkabel
⑥	Likströmskälla, 12 VDC
⑦	NMEA 2000 terminering eller stamnätskabel
⑧	NMEA 2000 T-koppling

Att tänka på inför Nexus anslutning

Du måste ansluta en Nexus nätverksenhet till en av NEXUS portarna.



Objekt	Beskrivning
①	Nexus nätverksenhet, till exempel en gWind sensor
②	Nexus mastkabel med en fältinstallerbar kontakt ingår.
③	GND 10
④	NMEA 2000 droppkabel

Ansluta till en dator

När enheten är ansluten till datorn med hjälp av den medföljande USB-kabeln kan du kalibrera avancerade sensorer som gWind Race med hjälp av programvaran NexusRace. Du kan också använda data från anslutna vindgivare med seglingsprogram från tredje part som Expedition och Adrena.

- 1 Anslut den medföljande USB-kabeln till USB porten på enheten.

- 2** Anslut den andra änden av USB-kabeln till en öppen USB-port på datorn.
Lysdioden vid USB porten blinkar grön när enheten är korrekt ansluten till datorn.
Rätt drivrutin ska installeras automatiskt av operativsystemet Windows.
- 3** Om rätt drivrutin inte installeras automatiskt hämtar du och installerar drivrutinen på www.garmin.com.
- 4** När enheten är korrekt ansluten till datorn hämtar du programvaran NexusRace från www.garmin.com och installerar den.

Typ	PGN	Beskrivning
	128259	Hastighet: I förhållande till vattnet
	130306	Vinddata
	130310	Omgivande parametrar
	130311	Omgivande parametrar
	130312	Temperatur
	130314	Faktiskt tryck
	130316	Temperatur, utökat intervall
Ta emot	065240	ISO-begärd adress

Statuslysdioder

Statuslysdioderna finns på produktetiketten vid portarna och kan hjälpa dig när du felsöker problem.

NMEA 2000 – statuslysdiodsfärg och aktivitet	Status
Av	Det finns ingen ström över NMEA 2000 nätverket.
Fast röd	Enheten slås på.
Blinkande grön	Enheten fungerar som den ska.
Blinkande orange	Enhetens programvara uppdateras.
Blinkande röd	Enheten har påträffat ett fel. Kontakta Garmin produktsupport om du behöver hjälp.

NEXUS och USB – statuslysdiodsfärg och aktivitet	Status
Blinkande grön	Den anslutna enheten fungerar som den ska.
Blinkande orange	Den anslutna enheten initieras.
Blinkande röd	Den anslutna enheten har påträffat ett fel. Kontakta Garmin produktsupport om du behöver hjälp.

Specifikationer

Specifikation	Mått
Dimensioner (H x B x D)	170 x 90 x 50 mm (6,7 x 3,5 x 2 tum)
Vikt	196 g (6,9 ounce)
Temperaturområde	Från -15 till 70 °C (från 5 till 158 °F)
Säkerhetsavstånd till kompass	10 cm (3,9 tum)
Vattentätighetsgrad	IPX7 (skyddad mot nedsänkning i vatten i 30 minuter på ett djup av 1 m (3 fot))
Effektförbrukning	Högst 0,85 W
NMEA 2000 ingående spänning	Från 9 till 16 VDC
NMEA 2000 LEN-nummer (Load Equivalency Number)	4 (200 mA vid 9 VDC)

NMEA 2000 PGN-information

Typ	PGN	Beskrivning
Sända och ta emot	059392	ISO-erkännande
	059904	ISO-begäran
	060928	ISO-adresskrav
	126208	Beordra, begära och godkänna gruppfunktion
	129026	COG och SOG: Snabb uppdatering
	129029	GNSS-positionsdata
	129540	GNSS-satelliter i vy
Sända	126996	Produktinformation
	127250	Fartygets kurs

Instrukcja instalacji urządzenia GND™ 10

Niniejsze urządzenie zapewnia przepływ połączeń pomiędzy urządzeniami sieciowymi Nexus a siecią NMEA 2000. Gdy urządzenie jest podłączone do komputera za pomocą dołączonego kabla USB, można skalibrować zaawansowane czujniki, takie jak gWind Race, przy użyciu oprogramowania NexusRace. Można również wykorzystywać dane z tych przetworników, korzystając z takich programów, jak Expedition czy Adrena.

Ważne informacje dotyczące bezpieczeństwa

⚠ OSTRZEŻENIE

Należy zapoznać się z zamieszczonym w opakowaniu produktu przewodnikiem Ważne informacje dotyczące bezpieczeństwa i produktu zawierającym ostrzeżenia i wiele istotnych wskazówek.

⚠ PRZESTROGA

Podczas wiercenia, cięcia lub szlifowania należy zawsze nosić okulary ochronne, ochronniki słuchu i maskę przeciwpyłową.

UWAGA

Podczas wiercenia i wycinania należy zawsze sprawdzić, co znajduje się po drugiej stronie obrabianej powierzchni.

Rejestrowanie urządzenia

Pomóż nam jeszcze sprawniej udzielać Tobie pomocy i jak najszybciej zarejestruj swoje urządzenie przez Internet.

- Odwiedź stronę <http://my.garmin.com>.
- Pamiętaj o konieczności zachowania oryginalnego dowodu zakupu (względnie jego kserokopii) i umieszczenia go w bezpiecznym miejscu.

Uwagi dotyczące montażu

UWAGA

Urządzenie należy zamontować w miejscu, które nie jest narażone na działanie skrajnych temperatur lub ekstremalnych warunków. Zakres temperatur dla tego urządzenia jest podany w danych technicznych produktu. Długotrwałe wystawianie urządzenia na działanie temperatur spoza tego zakresu (dotyczy przechowywania i użytkowania) może spowodować uszkodzenie urządzenia. Uszkodzenia spowodowane działaniem skrajnych temperatur i powiązane konsekwencje nie są objęte gwarancją.

Wybierając miejsce montażu, należy zwrócić uwagę na następujące kwestie.

- Aby uniknąć zakłóceń kompasu magnetycznego, urządzenia nie należy instalować w odległości mniejszej niż bezpieczny dystans dla kompasu podany w danych technicznych produktu.
- Do montażu urządzenia na łodzi można użyć dołączonych wkrętów. Jeśli dołączone wkręty do montażu nie nadają się do montażu na danej powierzchni, należy nabyć osobno właściwe elementy montażowe.

Montaż urządzenia

- 1 Określ miejsce montażu.
- 2 Używając urządzenia jako szablonu, zaznacz na powierzchni montażowej położenie dwóch otworów prowadzących.
- 3 Używając wiertła o średnicy 3 mm (1/8 cala), wywierć otwory prowadzące.

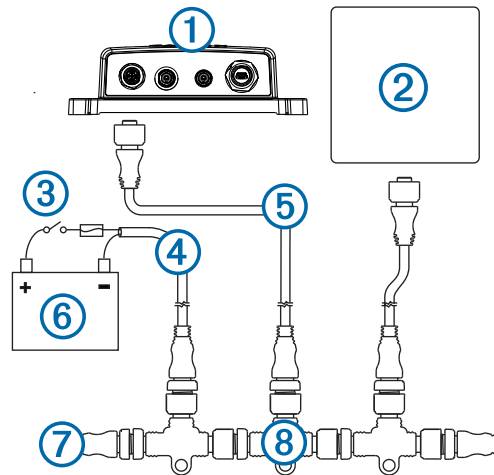
- 4 Użyj dołączonych wkrętów, aby zamocować urządzenie do powierzchni montażowej.

Uwagi dotyczące podłączenia

Uwagi dotyczące połączeń interfejsu NMEA 2000

To urządzenie łączy się z siecią NMEA 2000 na Twojej łodzi, aby mogło udostępniać informacje z podłączonych urządzeń sieciowych Nexus.

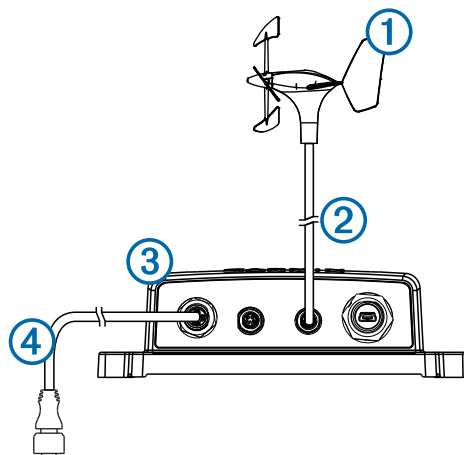
Aby uzyskać podstawowe informacje o standardzie NMEA 2000, należy zapoznać się z rozdziałem „Podstawowe informacje dotyczące sieci NMEA 2000” w dokumencie Informacje techniczne dla produktów NMEA 2000. Aby pobrać ten dokument, wybierz **Podręczniki** na stronie urządzenia w serwisie www.garmin.com.



Element	Opis
①	Urządzenie GND 10
②	Instrument morski Garmin
③	Stacyjka lub wbudowany przełącznik
④	Przewód zasilający sieci NMEA 2000
⑤	Kabel podłączeniowy NMEA 2000
⑥	Źródło zasilania 12 V DC
⑦	Terminator lub przewód szkieletu sieci NMEA 2000
⑧	Trójnik NMEA 2000

Uwagi dotyczące połączeń interfejsu Nexus

Musisz podłączyć urządzenie sieciowe Nexus do jednego z portów urządzenia NEXUS.



Element	Opis
①	Urządzenie sieciowe Nexus, takie jak czujnik gWind
②	Kabel do montażu na maszcie Nexus ze złączem do instalacji zewnętrznej (w zestawie).
③	GND 10
④	Kabel podłączeniowy NMEA 2000

Podłączanie do komputera

Gdy urządzenie jest podłączone do komputera za pomocą dołączonego kabla USB, można skalibrować zaawansowane czujniki, takie jak gWind Race, przy użyciu oprogramowania NexusRace. Można również wykorzystywać dane z podłączonych przetworników wiatru przy użyciu programów żeglarskich innych producentów, takich jak Expedition czy Adrena.

- 1 Podłącz dołączony kabel USB do portu USB w urządzeniu.
- 2 Podłącz drugi koniec kabla USB do wolnego portu USB w komputerze.
Dioda LED w pobliżu portu USB miga na zielono, gdy urządzenie jest poprawnie podłączone do komputera.
System operacyjny Windows powinien automatycznie zainstalować właściwy sterownik.
- 3 Jeśli właściwy sterownik nie zostanie zainstalowany automatycznie, pobierz go ze strony www.garmin.com i zainstaluj.
- 4 Po poprawnym podłączeniu urządzenia do komputera pobierz oprogramowanie NexusRace ze strony www.garmin.com i zainstaluj je.

Wskaźniki LED

Wskaźniki LED, które znajdują się na etykiecie produktu w pobliżu portów, są przydatne podczas rozwiązywania problemów związanych z urządzeniem.

Kolor i zachowanie wskaźnika LED sieci NMEA 2000	Stan działania
Zgaszona	Brak zasilania w sieci NMEA 2000.
Świeci na czerwono w sposób ciągły	Urządzenie włącza się.
Miga na zielono	Urządzenie działa prawidłowo.
Miga na pomarańczowo	Trwa aktualizowane oprogramowania urządzenia.
Miga na czerwono	Urządzenie napotkało problem. Aby uzyskać pomoc, skontaktuj się z działem obsługi klienta firmy Garmin.

Kolor i zachowanie wskaźnika LED urządzeń NEXUS i USB	Stan działania
Miga na zielono	Podłączone urządzenie działa prawidłowo.
Miga na pomarańczowo	Podłączone urządzenie uruchamia się.
Miga na czerwono	Podłączone urządzenie napotkało problem. Aby uzyskać pomoc, skontaktuj się z działem obsługi klienta firmy Garmin.

Dane techniczne

Dane techniczne	Wielkość
Wymiary (szer. × wys. × gł.)	170 x 90 x 50 mm (6,7 x 3,5 x 2 cale)
Masa	196 g (6,9 uncji)
Zakres temperatur	Od -15°C do 70°C (od 5°F do 158°F)
Bezpieczny dystans dla kompasu	10 cm (3,9 cala)

Dane techniczne	Wielkość
Klasa wodoszczelności	IPX7 (wodoszczelność przy zanurzeniu na głębokość 1 m (3 stopy) na 30 minut)
Zużycie energii	0,85 W maks.
Napięcie wejściowe NMEA 2000	Od 9 V do 16 V DC
Liczba LEN NMEA 2000	4 (200 mA przy 9 V DC)

Informacje o PGN sieci NMEA 2000

Typ	PGN	Opis
Transmisja i odbiór	059392	Potwierdzenie ISO
	059904	Żądanie ISO
	060928	Uzyskanie adresu ISO
	126208	Grupowa funkcja Polecenie/Żądanie/Potwierdzenie
	129026	COG i PND — szybka aktualizacja
	129029	Dane pozycji GNSS
	129540	Widoczne satelity GNSS
Transmisja	126996	Informacje o produkcie
	127250	Kierunek łodzi
	128259	Prędkość względem wody
	130306	Dane o wietrze
	130310	Parametry środowiskowe
	130311	Parametry środowiskowe
	130312	Temperatura
	130314	Rzeczywiste ciśnienie
130316	Temperatura, rozszerzony zakres	
Odbiór	065240	Uzyskanie adresu ISO

GND™ 10 Pokyny pro instalaci zařízení

Zařízení vytváří spojení mezi síťovými zařízeními Nexus a sítí NMEA 2000. Pokud je zařízení připojeno k počítači pomocí přibaleného kabelu USB, můžete kalibrovat pokročilé převodníky, například gWind Race, pomocí softwaru NexusRace a můžete používat data z převodníků s programem, například Expedition a Adrena.

Důležité bezpečnostní informace

⚠ VAROVÁNÍ

Přečtěte si leták Důležité bezpečnostní informace a informace o produktu vložený v obalu s výrobkem. Obsahuje varování a další důležité informace.

⚠ UPOZORNĚNÍ

Při vrtání, řezání nebo pískování mějte vždy nasazeny ochranné brýle a použijte ochranu uší a protiprachovou masku.

POZNÁMKA

Při vrtání nebo řezání vždy zkontrolujte, co je na druhé straně povrchu.

Registrace zařízení

Pokud vyplníte online registrační formulář ještě dnes, získáte přístup k rozsáhlejší úrovni podpory.

- Přejděte na webovou stránku <http://my.garmin.com>.
- Uschovejte originál účtenky nebo její fotokopii na bezpečném místě.

Co je třeba vzít v úvahu při montáži

POZNÁMKA

Toto zařízení by mělo být namontováno v místě, kde nebude vystaveno extrémním teplotám či podmínkám. Teplotní rozsah pro toto zařízení je uveden ve specifikacích produktu. Delší vystavení teplotám překračujícím stanovený teplotní rozsah při skladování nebo za provozních podmínek může způsobit poruchu zařízení. Poškození způsobené extrémními teplotami a související následky nebudou pokryty zárukou.

Při výběru místa montáže vezměte v úvahu tyto skutečnosti.

- Aby nedošlo k rušení s magnetickým kompasem, nemělo by být zařízení instalováno blíže ke kompasu, než je bezpečná vzdálenost od kompasu uvedená v technických údajích produktu.
- K montáži zařízení na loď můžete používat přiložené šrouby. Pokud nejsou přiložené šrouby vhodné pro montážní povrch, je třeba zakoupit vhodný materiál zvlášť.

Instalace zařízení

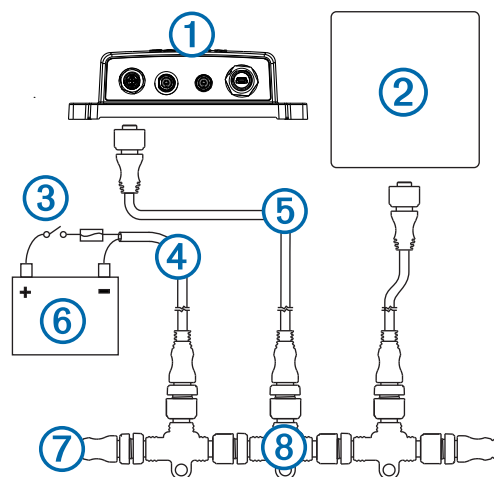
- 1 Určete instalační místo.
- 2 S použitím zařízení jako šablony označte umístění dvou hlavních otvorů na montážním povrchu.
- 3 Pomocí 3 mm ($1/8$ palcového) vrtáku vyvrtejte vodící otvory.
- 4 Použijte přibalené šrouby k připevnění zařízení k montážnímu povrchu.

Co je třeba vzít v úvahu při připojování

Co je třeba vzít v úvahu při připojování zařízení NMEA 2000

Toto zařízení připojuje k síti NMEA 2000 na lodi, aby bylo možné sdílet informace z připojených síťových zařízení Nexus.

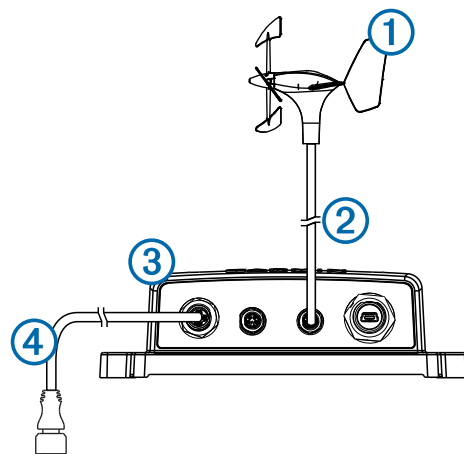
Pokud se síť NMEA 2000 nejste obeznámeni, měli byste si prostudovat kapitolu „NMEA 2000 Základní informace o síti“ v Technické referenci NMEA 2000 produktů. Chcete-li tento dokument stáhnout, vyberte možnost **Návody** na stránce produktu daného zařízení na adrese www.garmin.com.



Položka	Popis
①	GND 10 zařízení
②	Námořní přístroj Garmin
③	Spínač zapalování nebo sériový spínač
④	Napájecí kabel NMEA 2000
⑤	Kabel s vývody NMEA 2000
⑥	Zdroj napájení 12 V stejnosměrné
⑦	Koncovka nebo páteřní kabel NMEA 2000
⑧	Konektor typu T NMEA 2000

Co je třeba vzít v úvahu při připojování zařízení Nexus

Musíte připojit síťové zařízení Nexus k jednomu z portů NEXUS.



Položka	Popis
①	Síťové zařízení Nexus, jako například snímač gWind
②	Včetně kabelu na stěžeň Nexus s konektorem pro instalaci v terénu.
③	GND 10
④	Kabel s vývody NMEA 2000

Připojení k počítači

Pokud je zařízení připojeno k počítači pomocí přibaleného kabelu USB, můžete kalibrovat pokročilé snímače, například gWind Race, pomocí softwaru NexusRace. Můžete také používat data z připojených převodníků pro měření větru

s programem pro plavbu třetích stran, například Expedition a Adrena.

- 1 Připojte přibalený kabel USB k portu USB na zařízení.
- 2 Druhý konec kabelu USB připojte k dostupnému portu USB v počítači.
Dioda LED u portu USB bliká zeleně, jestliže je zařízení správně připojeno k počítači.
Správný ovladač by měl být nainstalován automaticky prostřednictvím operačního systému Windows.
- 3 Pokud není správný ovladač nainstalován automaticky, stáhněte a nainstalujte si ovladač ze stránek www.garmin.com.
- 4 Po správném připojení zařízení k počítači stáhněte software NexusRace z webových stránek www.garmin.com a nainstalujte ho.

Stavové diody LED

Stavové diody LED jsou umístěny na štítku výrobku u portů a mohou pomoci při řešení potíží.

NMEA 2000 Barva a činnost stavové kontrolky LED	Stav
Vypnout	Nedochází k napájení prostřednictvím sítě NMEA 2000.
Svítil červeně	Zařízení se zapíná.
Bliká zeleně	Zařízení funguje správně.
Bliká oranžově	Probíhá aktualizace softwaru zařízení.
Bliká červeně	V zařízení se vyskytla chyba. Požádejte o pomoc oddělení podpory produktů společnosti Garmin.

NEXUS a USB barva a činnost stavové kontrolky LED	Stav
Bliká zeleně	Připojené zařízení funguje správně.
Bliká oranžově	Připojené zařízení se inicializuje.
Bliká červeně	V připojeném zařízení se vyskytla chyba. Požádejte o pomoc oddělení podpory produktů společnosti Garmin.

Technické údaje

Technické údaje	Měření
Rozměry (V×Š×H)	170 x 90 x 50 mm (6,7 x 3,5 x 2 palce)
Hmotnost	196 g (6,9 unce)
Rozsah teplot	Od -15 ° do 70 °C (od 5 ° do 158 °F)
Bezpečná vzdálenost od kompasu	10 cm (3,9 palce)
Vodotěsnost	IPX7 (chrání proti ponoření do vody po dobu 30 minut v hloubce 1 metr (3 stopy))
Příkon	0,85 W maximálně
Vstupní napětí NMEA 2000	od 9 do 16 V stejnosměrné
Číslo ekvivalentního zatížení (LEN) NMEA 2000	4 (200 mA při 9 V stejnosměrné)

Informace PGNNMEA 2000

Typ	PGN	Popis
Odesílání a příjem	059392	Potvrzení ISO
	059904	Žádost ISO
	060928	Vyžádání adresy ISO
	126208	Funkce skupiny příkazu, žádosti a potvrzení
	129026	COG a SOG: Rychlá aktualizace
	129029	Data pozice GNSS

Typ	PGN	Popis
Přenos	129540	Satelity GNSS v dohledu
	126996	Informace o produktu
	127250	Směr plavidla
	128259	Rychlost: Vůči vodě
	130306	Údaje o větru
	130310	Parametry prostředí
	130311	Parametry prostředí
	130312	Teplota
Přijmout	130314	Skutečný tlak
	130316	Teplota, rozšířený rozsah
	065240	Adresa stanovená ISO

Upute za montažu uređaja GND™ 10

Ovaj uređaj omogućava povezivanje mrežnih uređaja Nexus s NMEA 2000 mrežom. Kad je uređaj povezan s računalom pomoću priloženog USB kabela, možete kalibrirati napredne sonde za vjetar, kao što je gWind Race, pomoću softvera NexusRace, a podatke sa sonde možete koristiti pomoću programa kao što su Expedition i Adrena.

Važne informacije o sigurnosti

⚠ UPOZORENJE

U kutiji proizvoda potražite list Važni podaci o sigurnosti i proizvodu koji sadrži upozorenja i druge važne informacije.

⚠ OPREZ

Tijekom bušenja, rezanja ili brušenja uvijek nosite zaštitne naočale, štitnike za uši i masku protiv prašine.

OBAVIJEST

Pri bušenju ili rezanju uvijek provjerite što se nalazi s druge strane površine.

Registriranje uređaja

Pomozite nam da vam ponudimo bolju uslugu ispunjavanjem online registracije.

- Idite na <http://my.garmin.com>.
- Pospremite originalni račun ili fotokopiju na sigurno mjesto.

Preporuke za montažu

OBAVIJEST

Ovaj se uređaj treba montirati na lokaciji koja nije izložena ekstremnim temperaturama ili uvjetima. Temperaturni raspon ovog uređaja naveden je u specifikacijama proizvoda. Dulje izlaganje temperatura izvan navedenog temperaturnog raspona, tijekom skladištenja ili upotrebe, može uzrokovati kvar uređaja. Jamstvo ne pokriva oštećenja od ekstremne temperature i vezane posljedice.

Kada odabirete lokaciju za montažu, uzmite u obzir sljedeće preporuke.

- Kako magnetski kompas ne bi ometao uređaj, ne smijete ga postaviti na lokaciju koja je magnetskom kompasu bliža od sigurne udaljenosti od kompasa navedene u specifikacijama proizvoda.
- Za montiranje uređaja na plovilu možete koristiti priložene vijke. Ako priloženi vijci nisu prikladni za površinu za montažu, odgovarajuću opremu morate kupiti zasebno.

Montaža uređaja

- 1 Odredite mjesto za montažu.
- 2 Koristeći uređaj kao šablonu, označite dva mjesta za uvodne rupe na površini za montažu.
- 3 Pomoću svrdla veličine 3 mm ($1/8$ in.) izbušite uvodne rupe.
- 4 Pomoću priloženih vijaka pričvrstite uređaj na površinu za montažu.

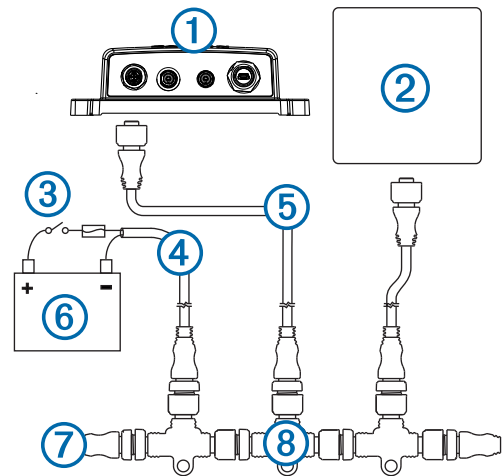
Preporuke za povezivanje

Preporuke za povezivanje uređaja NMEA 2000

Ovaj se uređaj povezuje s mrežom NMEA 2000 na plovilu s ciljem dijeljenja informacija s priključenih uređaja Nexus mreže.

Ako niste upoznati s radom uređaja NMEA 2000, trebate pročitati poglavlje "NMEA 2000 Osnove mreže" u priručniku Tehnički dokument za NMEA 2000 proizvode. Za preuzimanje

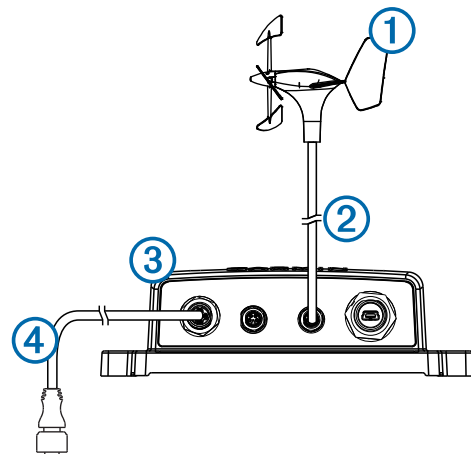
dokumenta odaberite **Priručnici** na stranici proizvoda za vaš uređaj na www.garmin.com.



Element	Opis
①	GND 10 uređaj
②	Garmin pomorski instrument
③	Prekidač za pokretanje motora ili drugi prekidač
④	NMEA 2000 kabel napajanja
⑤	NMEA 2000 spojni kabel
⑥	Izvor napajanja 12 V istosmjerne struje
⑦	NMEA 2000 blokada signala na kraju kabela ili povezni kabel
⑧	NMEA 2000 T-priključak

Preporuke za povezivanje uređaja Nexus

Mrežni uređaj Nexus morate priključiti na jedan od NEXUS priključaka.



Element	Opis
①	Mrežni uređaj Nexus, kao što je gWind senzor
②	Priloženi kabel za stup za Nexus s priključkom za montažu na terenu.
③	GND 10
④	NMEA 2000 spojni kabel

Povezivanje s računalom

Ako je uređaj povezan s računalom pomoću priloženog USB kabela, moguća je kalibracija naprednih senzora, kao što je gWind Race, pomoću NexusRace softvera. Možete koristiti i podatke s priključenih sonde za vjetar s programima drugih proizvođača, kao što su Expedition i Adrena.

- 1 Priloženi USB kabel priključite na USB priključak na uređaju.

- Drugi kraj USB kabela priključite u slobodan USB priključak na računalo.
LED indikator pored USB priključka treperi zeleno kad je uređaj pravilno povezan s računalom.
Operacijski sustav Windows trebao bi automatski instalirati odgovarajući upravljački program.
- Ako se odgovarajući upravljački program ne instalira automatski, preuzmite program na adresi www.garmin.com i instalirajte ga.
- Nakon što se uređaj pravilno poveže s računalom, preuzmite softver NexusRace na adresi www.garmin.com i instalirajte ga.

Tip	PGN	Opis
	128259	Brzina: Na vodi
	130306	Podaci o vjetru
	130310	Parametri okoliša
	130311	Parametri okoliša
	130312	Temperatura
	130314	Trenutačni tlak
	130316	Temperatura, prošireni raspon
Prijem	065240	ISO adresa naredbe

LED indikatori statusa

LED indikatori statusa nalaze se na oznaci proizvoda u blizini priključaka i mogu pomoći u rješavanju problema.

Boja LED indikatora sustava NMEA 2000 i njihova aktivnost	Status
isključen	Nema napajanja putem NMEA 2000 mreže.
svijetli crveno	U tijeku je uključivanje uređaja.
treperi zeleno	Uređaj pravilno radi.
treperi narančasto	Softver uređaja se ažurira.
treperi crveno	Došlo je do pogreške u rad uređaja. Obratite se Garmin službi za korisničku podršku.

Boja LED indikatora za NEXUS i USB i njihova aktivnost	Status
treperi zeleno	Priključeni uređaj pravilno radi.
treperi narančasto	U tijeku je inicijaliziranje priključenog uređaja.
treperi crveno	Došlo je do pogreške u radu priključenog uređaja. Obratite se Garmin službi za korisničku podršku.

Specifikacije

Specifikacija	Mjere
Dimenzije (V × Š × D)	170 x 90 x 50 mm (6,7 x 3,5 x 2 in.)
Težina	196 g (6.9 oz.)
Temperaturni raspon	Od -15 ° do 70 °C (od 5 ° do 158 °F)
Sigurna udaljenost od kompasa	10 cm (3,9 in.)
Vodootpornost	IPX7 (zaštićen od prodiranja vode na dubini 1 m (3 ft.) tijekom 30 minuta)
Potrošnja energije	maks. 0,85 W
NMEA 2000 ulazni napon	Od 9 do 16 V DC
NMEA 2000 faktor jednakosti opterećenja (LEN)	4 (200 mA pri 9 V DC)

NMEA 2000 PGN – informacije

Tip	PGN	Opis
Odašiljanje i prijem	059392	ISO potvrda
	059904	ISO zahtjev
	060928	ISO upućivanje reklamacije
	126208	Naredba, zahtjev i funkcija potvrđivanja grupe
	129026	COG i SOG: Brzo ažuriranje
	129029	Podaci o GNSS položaju
	129540	Vidljivi GNSS sateliti
Odašiljanje	126996	Podaci o proizvodu
	127250	Smjer plovidbe

GND™ 10 安装说明

此设备连接 Nexus 网络设备与 NMEA 2000 网络。当使用随附的 USB 电缆将设备连接至计算机时，您可以使用 NexusRace 软件校准高级风传感器（例如 gWind Race），并且您可以将来自传感器的数据与 Expedition 及 Adrena 等程序配合使用。

重要安全信息

警告

请参阅产品包装盒中的 重要安全和产品信息指南，了解产品警告和其他重要信息。

当心

在钻孔、切割或研磨时总是戴上防护眼镜、护耳用具和防尘面具。

注意

钻孔或切割时，始终检查表面反面的情况。

注册设备

立即完成我们的在线注册，帮助我们更好地为您提供支持。

- 转至 <http://my.garmin.com>。
- 将原始销售收据或其复印件保存在安全位置。

安装注意事项

注意

应该将此设备安装在不处于极端温度或条件下的位置中。此设备的温度范围在产品规格中列出。如果长时间处于超过指定温度范围的温度下，对于存放和操作两种情况，都可能导致设备发生故障。极端温度导致的损坏和相关后果不在保修服务范围内。

选择安装位置时，请遵循以下注意事项。

- 为避免干扰磁罗盘，设备与罗盘的距离不应小于产品规格中列出的罗盘安全距离值。
- 您可以使用随附的螺丝将设备安装在船只上。如果随附的螺丝不适合安装表面，则必须单独购买适合的硬件。

安装设备

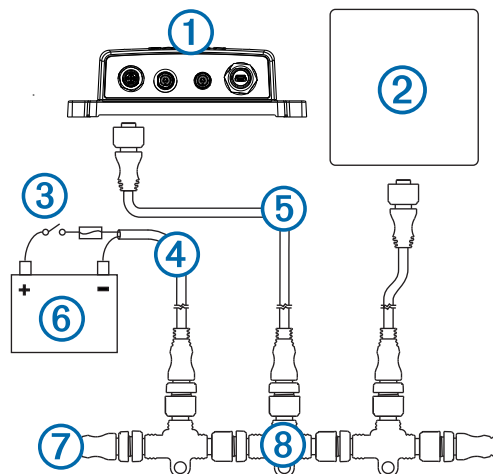
- 1 确定安装位置。
- 2 使用设备作为模板，在安装表面标记两个定位孔的位置。
- 3 使用 $\frac{1}{8}$ 英寸（3 毫米）钻头钻定位孔。
- 4 使用随附的螺丝将设备安装至安装表面。

连接注意事项

NMEA 2000 连接注意事项

此设备连接至船只上的 NMEA 2000 网络，以共享来自已连接的 Nexus 网络设备的信息。

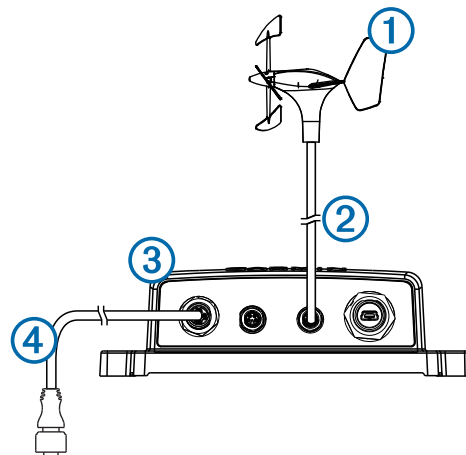
如果您不熟悉 NMEA 2000，应阅读“NMEA 2000 网络基础”一章（可见于 NMEA 2000 产品的技术参考）。要下载该文档，请在 www.garmin.com 上选择设备产品页面上的 手册。



项目	说明
①	GND 10 设备
②	Garmin 船用仪器
③	点火器或内联开关
④	NMEA 2000 电源线
⑤	NMEA 2000 分支电缆
⑥	12 Vdc 电源
⑦	NMEA 2000 端接器或主干电缆
⑧	NMEA 2000 T 型连接器

Nexus 连接注意事项

您必须将 Nexus 网络设备连接至其中一个 NEXUS 端口。



项目	说明
①	Nexus 网络设备，例如 gWind 传感器
②	随附的含有可现场安装接头的 Nexus 桅杆电缆。
③	GND 10
④	NMEA 2000 分支电缆

连接至计算机

当使用随附的 USB 电缆将设备连接至计算机时，您可以使用 NexusRace 软件校准高级传感器（例如 gWind Race）。您还可以将来自连接的风传感器的数据与第三方航海程序（例如 Expedition）及 Adrena 等配合使用。

- 1 将随附的 USB 电缆连接至设备上的 USB 端口。
- 2 将 USB 电缆的另一端连接至计算机上的空闲 USB 端口。
当设备正确连接至计算机后，USB 端口附近的 LED 会呈绿色闪烁。
Windows 操作系统应会自动安装正确的驱动程序。
- 3 如果未自动安装正确的驱动程序，请从 www.garmin.com 下载驱动程序并进行安装。

- 4 设备正确连接至计算机后，请从 www.garmin.com 下载 NexusRace 软件并进行安装。

状态 LED

状态 LED 位于端口附近的产品标牌上，可帮助排除问题。

NMEA 2000 状态 LED 颜色与活动	状态
熄灭	NMEA 2000 网络上无电源。
红色长亮	设备正在开启。
绿色闪烁	设备正在正常工作。
橙色闪烁	正在更新设备软件。
红色闪烁	设备发生错误。请联系 Garmin 产品支持以获得帮助。

NEXUS 和 USB 状态 LED 颜色与活动	状态
绿色闪烁	已连接的设备正在正常工作。
橙色闪烁	已连接的设备正在初始化。
红色闪烁	已连接的设备发生错误。请联系 Garmin 产品支持以获得帮助。

规格

规格	测量
尺寸 (高×宽×深)	170 x 90 x 50 毫米 (6.7 x 3.5 x 2 英寸)
重量	196 克 (6.9 盎司)
温度范围	从 -15°C 到 70°C (从 5°F 到 158°F)
罗盘安全距离	10 厘米 (3.9 英寸)
防水等级	IPX7 (在 1 米 (3 英尺) 深度处可防水 30 分钟)
功耗	最大 0.85 W
NMEA 2000 输入电压	9 至 16 Vdc
NMEA 2000 等效载荷数 (LEN)	4 (200 mA, 在 9 Vdc 时)

NMEA 2000 PGN 信息

类型	PGN	说明
传输和接收	059392	ISO 确认
	059904	ISO 请求
	060928	ISO 地址要求
	126208	命令、请求和确认组函数
	129026	COG 和 SOG : 快速更新
	129029	GNSS 位置数据
	129540	视图中的 GNSS 卫星
传输	126996	产品信息
	127250	船只航向
	128259	速度 : 已参照水
	130306	风力数据
	130310	环境参数
	130311	环境参数
	130312	温度
	130314	实际压力
	130316	温度、扩展范围
接收	065240	ISO 命令地址

